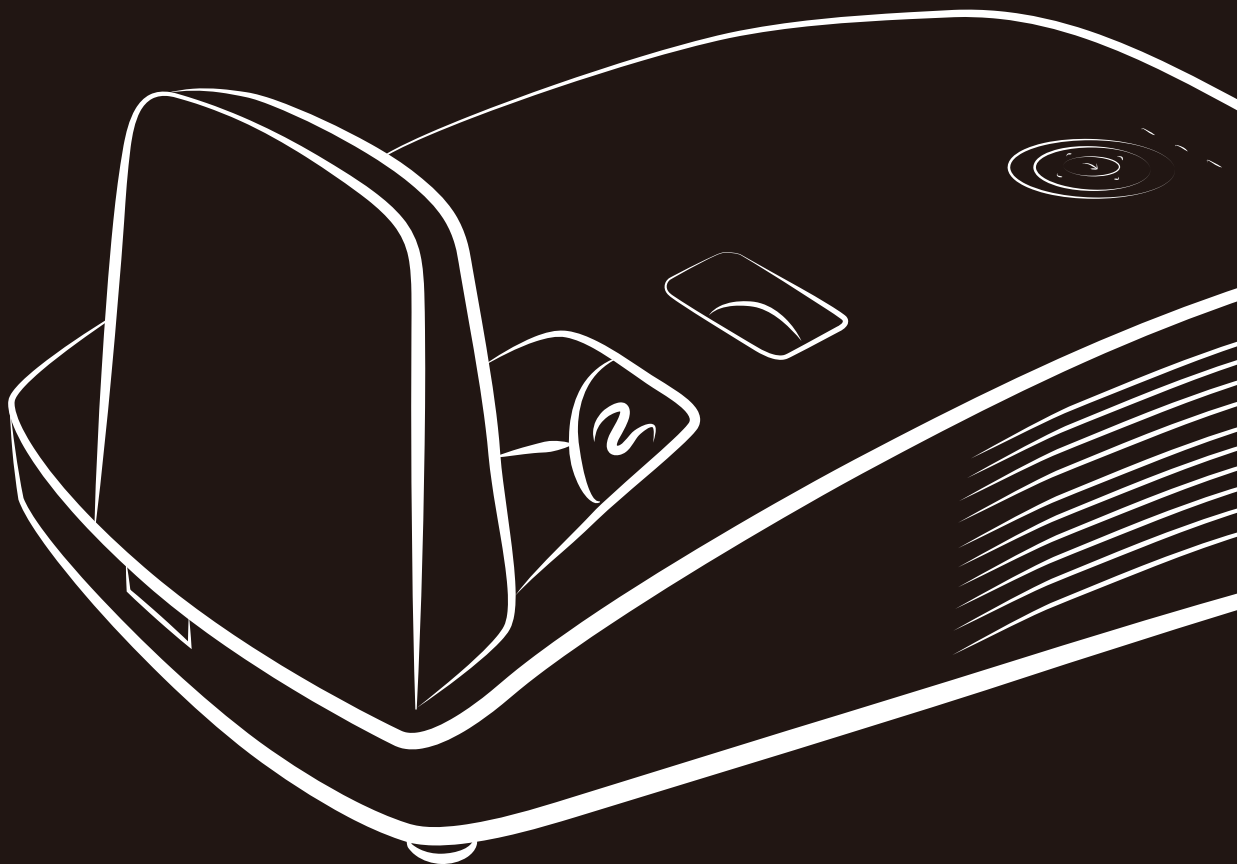


vivitek[®]
Vivid Color, Vivid Life

User's Manual
用戶手冊

***D75XXWT / D75XXWTi Series
D75XXST Series***



PICTURE BY
DLP[®]
TEXAS INSTRUMENTS

版权

本出版物（包括所有照片、插图和软件）受国际版权法保护，保留所有权利。未经作者书面许可，不得复制本手册及其中包含的任何资料。

© 版权所有 2013 年

免责声明

本文档中的信息如有更改，恕不另行通知。制造商对本手册中的内容不作任何说明或担保，并明确否认对任何特定用途进行暗示的适销性或合理性担保。制造商保留修订本出版物的权利，并有权在未通知任何人有关修订和变更的情况下，对此处内容做不定期更改。

商标识别



Kensington 为 ACCO 商标公司的在美国的注册商标，在世界各国具有注册证书和未决申请。



HDMI、HDMI 标识、以及 High-Definition Multimedia Interface 是 HDMI Licensing LLC 在美国和其它国家（地区）的商标或注册商标。

本手册中使用的所有产品名称皆为其各自持有者的财产，并已得到认可。

重要安全信息

重要说明:

强烈建议您在使用投影机之前仔细阅读本章。这些安全和使用说明可确保您常年都能安全地使用投影机。请保留此手册，以供将来参考。

使用的符号

设备和手册中使用的警告符号用于警告您注意危险情况。
本手册中使用的下列文本框用于提醒您注意重要信息。

注意:

提供有关当前主题的其它信息。

重要说明:

提供不应忽视的其它信息。

小心:

提醒您注意可能会损坏设备的情况。



警告:

提醒您注意可能会损坏设备、造成危险或引起人身伤害的情况。

整本手册中，部件名和 OSD 菜单中的项目都用粗体表示，如下例所示：
“按遥控器上的**菜单**按钮打开**主菜单**。”

常规安全信息

- 不要打开设备外壳。除投影灯以外，设备中没有用户可以维修的部件。如需维修，请与合格的维修人员联系。
- 请遵照本手册和设备外壳上的所有警告和告诫执行操作。
- 投影灯的亮度极高。为避免伤害眼睛，请不要在投影灯亮时直视镜头。
- 不要将设备置于不平稳的表面、车子或架子上。
- 不要在水边、阳光直射下或暖器旁边使用设备。
- 不要将重物（如书或包）置于设备上。

投影仪安装注意事项

- 将投影仪水平放置。
投影仪的倾斜角度不应超过15度，也不应采用桌面和吊顶安装之外的任何其他安装方式，否则**灯泡使用寿命**可能明显缩短。
- 排气口周围应留出至少 50 cm 空隙。
- 请确保进气口不会重新吸入排风口出来的热空气。
- 在封闭空间内操作投影仪时，确保机箱内部周围空气温度不超过投影仪运行时的工作温度，且进气口和排气口不会受阻。
- 所有机箱均通过经认证的热评估，确保投影仪不会重复利用废气，因为这样可导致设备关机，即使机箱温度在可接受的工作范围内也是如此。

验证安装位置

- 供电时应使用 3 片式（带接地线）插座以确保正确接地以及投影机系统中的所有设备保持均等的对地电位。
- 应使用随投影机附带的电源线。如果有任何项目缺失，可以改用合格的 3 片式（带接地线）电源线；但是不要使用 2 片式电源线。
- 验证是否电压稳定、接地正确和以及是否漏电。
- 测量总功耗不高于安全容量，并避免安全问题和短路。
- 在位于高海拔地区时打开海拔模式。
- 投影机只在垂直或吊顶安装。
- 安装托架时，确保不超过重量限制，并且固定好。
- 避免安装在空调管道或低音炮附近。
- 避免安装在高温、通风不畅和灰尘很大的地方。
- 使产品远离荧光灯以避免 IR 干扰造成故障。
- VGA 输入接口应连接到 VGA 输入端口。注意应将其插紧，将两侧螺丝固定好，以确保信号的正确连接，从而取得最佳的显示效果。
- 音频输入接口应连接到 音频输入端口，不能连接到音频输出或其它端口，如 BNC、RCA；否则，会导致不输出声音，甚至损坏端口。
- 安装投影机要高于 200cm 以避免损坏。
- 在开启投影机之前，电源线和信号线应已连接。在投影机启动和操作期间，不要插入或拔下信号线或电源线以免损坏投影机。

散热说明

出风口

- 确保出风口 50cm 范围内没有任何障碍以确保散热正常。
- 出风口位置不应在其它投影机镜头的前方，以免造成干扰。
- 使出风口与其它投影机的进风口至少保持 100cm 的距离。
- 投影机在使用过程中会产生大量热量。关机时内部风扇会对投影机内部散热，这一过程可能会持续一段时间。投影进入待机模式后，按下交流电源按钮可关闭投影机 and 拔下电源线。不要在关机过程中拔下电源线，以免损坏投影机。同时，散热延迟也会影响投影机的使用寿命。根据所使用的型号，关机过程可能有所不同。无论什么情况，务必在投影机进入待机状态后再断开电源线。

进风口

- 确保在 30 cm 范围内没有任何物体阻碍空气输入。
- 使进风口远离其它热源。
- 避免放在灰尘大的地方。

电源安全

- 仅使用提供的电源线。
- 不要在电源线上放任何东西。将电源线置于不会绊脚的地方。
- 在存放或长时间不使用时，请取出遥控器中的电池。

更换投影灯

如果操作不当，更换投影灯可能会有危险。请参阅第 43 页的“更换投影灯”，了解与执行此操作有关的详细安全说明。在更换投影灯前：

- 拔掉电源线。
- 让投影灯冷却大约一小时。

小心：

在极少数情况下，灯泡在正常使用过程中可能爆裂，并造成玻璃粉尘或碎片从后部排风口排出。

切勿吸入或触摸玻璃粉尘或碎片。否则，可能造成伤害。

请勿让脸部朝向排气口，以免气体和灯泡碎屑造成伤害。

清洁投影机

- 在清洁前，拔掉电源线。请参阅第 46 页的“清洁过滤网（过滤网：可选部件）”。
- 让投影灯冷却大约一小时。

法规警告

安装和使用投影机之前，请先阅读第 63 页“法规”中的适用法规。

重要循环使用说明：



本产品内的投影灯含有水银。本产品中也含有如果处理不当会造成危害的其它电子废物。请根据当地、州或联邦法律循环使用或丢弃。更多信息，请联系电子工业联盟：WWW.EIAE.ORG。有关投影灯的具体处理信息请查看：WWW.LAMPRECYCLE.ORG。

标志解释



DISPOSAL：请勿使用家庭或城市垃圾收集服务来废弃电气和电子设备。欧盟国家要求使用单独的回收服务。

关于本手册

本手册是专门为最终用户准备的，介绍了如何安装和操作 DLP 投影机。只要有可能，有关联的信息，如插图及其描述文字，都会在一页中列出。这种易于打印的格式非常方便，可以节约纸张，保护环境。建议只打印所需的章节。

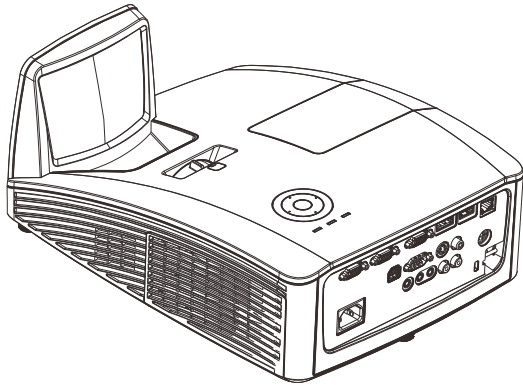
Table of Contents

入门	1
产品包装清单	1
投影机部件图	2
侧视图	2
顶视图 – 屏幕显示 (OSD) 按钮和 LED	3
后部视图	4
底部视图	6
遥控器部件	7
遥控器操作范围	9
投影机 and 遥控器按钮	9
设置和操作	10
装入遥控器电池	10
启动和关闭投影机	11
设置访问密码 (安全锁)	12
调节投影机高度	14
调整焦距和梯形校正	15
调节音量	15
屏幕显示 (OSD) 菜单设置	16
OSD MENU (菜单) 控件	16
浏览 OSD	16
设置 OSD 语言	17
OSD 菜单概览	18
图像菜单	19
电脑菜单	20
高级选项功能	21
色彩管理器	22
设置 1 菜单	23
音频	24
高级 1 功能	25
高级 2 功能	27
设置 2 菜单	28
状态	29
高级 1 功能	30
高级 2 功能	41
维护与安全	43
更换投影灯	43
重新设置投影灯	45
清洁过滤网 (过滤网: 可选部件)	46
更换过滤网	47
清洁投影机	48
清洁投影机镜面:	48
清洁机身	49
使用物理锁	50
使用 Kensington® 锁	50
使用安全栓	50
故障排除	51
常见问题和解决方案	51
有关故障排除的提示	51

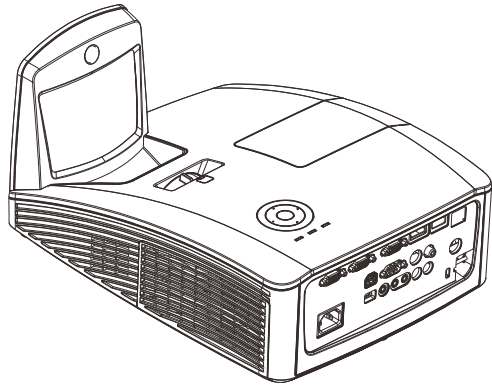
LED 错误消息	52
图像问题	52
投影灯问题	53
遥控器问题	53
音频问题	53
对投影机进行维修	54
HDMI 常见问题解答	55
规格	56
规格	56
投影距离和投影尺寸	58
<i>投影距离和尺寸表</i>	58
时序模式表	59
投影机尺寸	61
法规	63
FCC 警告	63
加拿大	63
安全认证	63
废弃电器电子产品回收处理管理条例 (CHINA WEEE)	64
废电池	64
附录 I	65
RS-232C 协议	65

产品包装清单

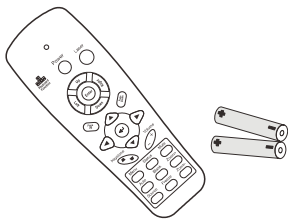
小心地打开投影机的包装，检查是否包含以下各项目：



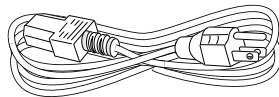
DLP 投影机 (D755WT/D751ST 系列)



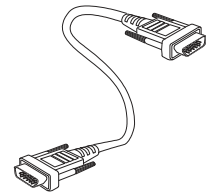
互动式投影机 (D755WTi 系列)



遥控器
(带两节 AAA 电池)



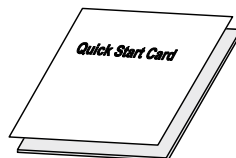
电源线



VGA 缆线



CD-ROM
(本使用手册)



快速入门指南



保修卡

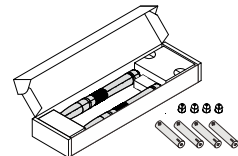
以下项目仅用于 D755WTi 系列



CD-ROM
(互动驱动程序和软件)



USB 缆线
(A 型到迷你)



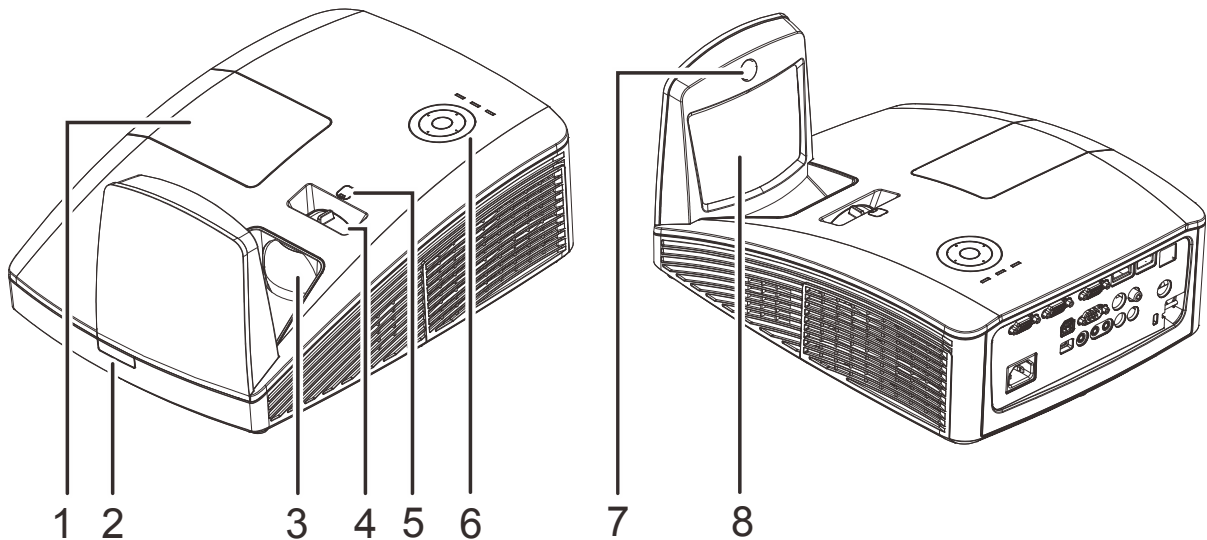
笔包装盒
(带四节 AAA 电池
和四个笔头)

若发现缺少物品、有损坏现象或设备不工作，请立即与经销商联系。建议你保留原包装材料以便在保修时使用。

小心：
避免在多尘的环境中使用投影机。

投影机部件图

側視圖



项目	标签	说明	参考页:
1.	灯泡盖	卸下灯泡盖可更换灯泡模块	
2.	红外线接收器	接收来自遥控器的红外线信号	
3.	镜头	投影镜头	
4.	调焦环	调整投影图像的焦距	
5.	手动镜头移位	用于图像移位调整 (保留)	
6.	功能键	参见顶部概览—屏幕显示 (OSD) 按钮和 LED	3
7.	互动式相机(*)	互动功能使用	
8.	非球面镜	反射图像	

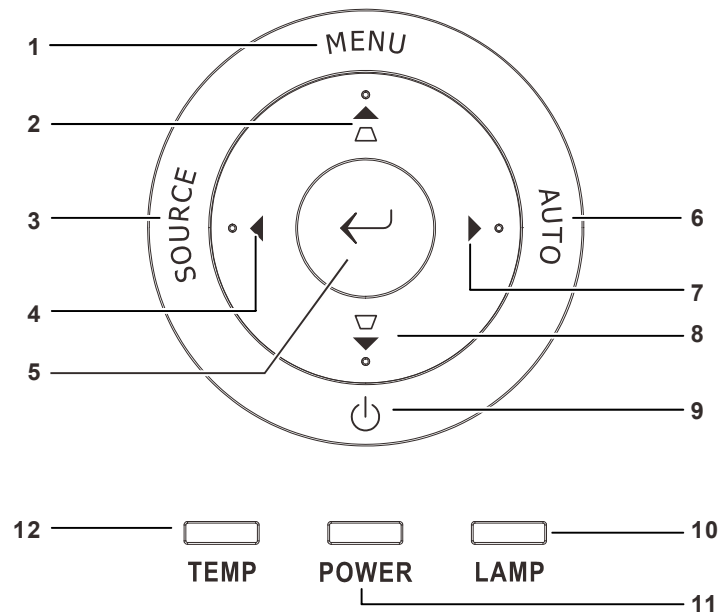
重要说明:

投影机上的通风口用于确保良好通风, 以使投影机灯泡保持合适温度。请勿挡住任何通风口。

注意:

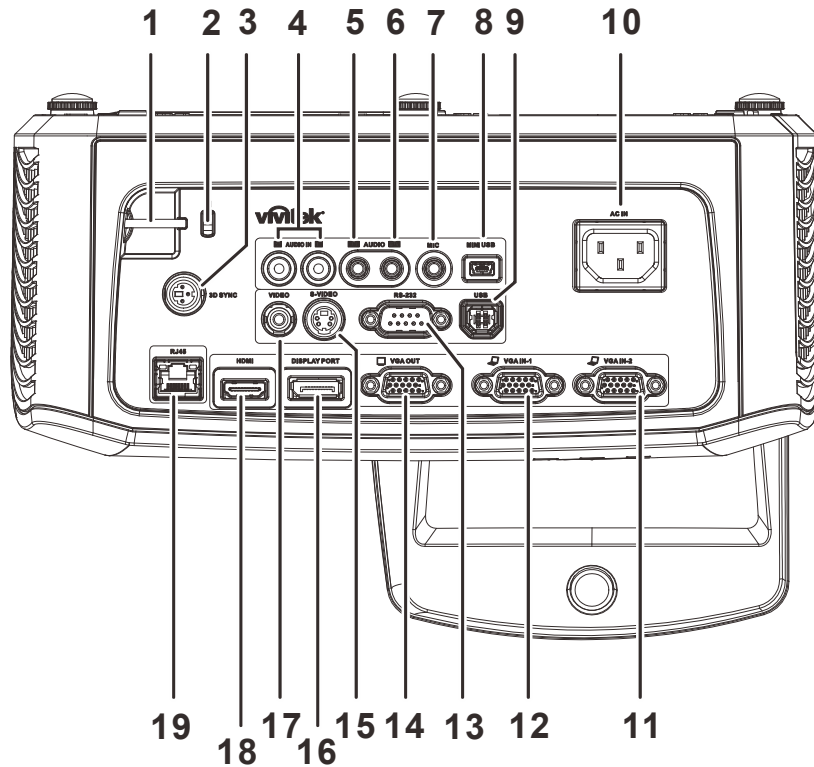
(*)在 D755WT/D751ST 系列中不可用。

顶视图 – 屏幕显示 (OSD) 按钮和 LED



项目	标签	说明		参考页:
1.	菜单	打开和退出 OSD 菜单		16
2.	▲ △	导航 OSD 中的设置 快速菜单 – 用于 Keystone		
3.	信号源	进入信号源菜单		
4.	◀	导航并更改 OSD 中的设置		16
5.	←	进入或确认高亮显示的 OSD 菜单项目		
6.	自动	优化图像尺寸、位置和分辨率		
7.	▶	导航并更改 OSD 中的设置		16
8.	▽ ▼	导航 OSD 中的设置 快速菜单 – 用于 Keystone		
9.	⏻	打开或关闭投影机		
10.	指示灯	红色	灯泡故障	52
		闪烁	错误代码	
11.	电源指示灯	绿色	准备开机 (待机) 亮灯, 系统稳定 温度过高	
		闪烁	系统初始, 开机, 散热, 错误代码	
12.	温度指示灯	红色	温度过高	

后部视图



项目	标签	说明	参考页:
1.	安全栓	确保安全和授权使用	50
2.	Kensington 锁	通过 Kensington® 锁系统连接到固定物品	
3.	3D 同步	连接 3D 红外线眼镜发射器 (注意: 仅适用于 Vivitek 品牌 3D 红外线眼镜)	
4.	音频 (左和右) (适用于 Video/ S-Video)	连接来自音频设备的音频线	
5.	AUDIO IN (适用于 VGA - 1/ VGA - 2)	连接来自音频设备的音频线	
6.	AUDIO OUT	将 AUDIO 电缆连接到音频放大器	
7.	麦克风	连接麦克风使用	
8.	迷你 USB(*)	将 USB 线连接到 PC (供互动模式使用)	
9.	USB	连接来自计算机的 USB 线	
10.	AC IN	连接电源线	11
11.	VGA - 2	连接来自计算机或分量设备的 RGB 线	
12.	VGA - 1	连接来自计算机或分量设备的 RGB 线	
13.	RS-232	连接遥控器的 RS-232 串行端口线	
14.	VGA 输出	将 RGB 线连接到显示器 (仅可将 VGA IN-1 的信号串连出去)	

项目	标签	说明	参考页:
15.	S-VIDEO	连接来自视频设备的S-VIDEO线	
16.	DISPLAYPORT	将 DISPLAYPORT 线连接到 DISPLAYPORT 设备	
17.	VIDEO	连接来自视频设备的复合视频线	
18.	HDMI	连接来自 HDMI 设备的 HDMI 线	
19.	RJ-45	连接以太网线	

注意:

如果您的视频设备有多个输入源，建议按照 HDMI/DVI、分量视频（通过 VGA）、复合视频的顺序进行连接，以取得更好的画面质量。

注意:

在使用互动功能之前，用户应安装“D-Point”和“i-Draw”驱动程序。有关详情，请参阅“D-Point”和“i-Draw”驱动程序光盘。

注意:

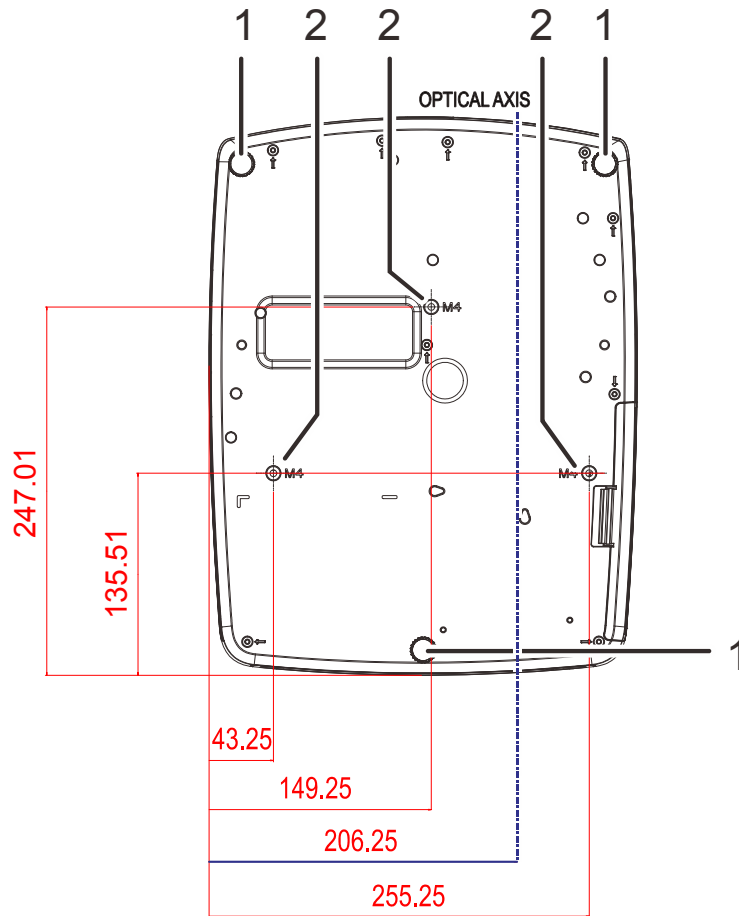
(*)在 D755WT/D751ST 系列中不可用。



警告:

作为一项安全预防措施，在连接线缆之前，断开投影机 and 所连接设备的所有电源。

底部视图



项目	标签	说明	参考页:
1.	倾斜调节器	旋转调节杆调节角度位置。	14
2.	天花板吊顶安装支撑孔	请与经销商联系以获取在天花板上安装投影机的有关信息。	

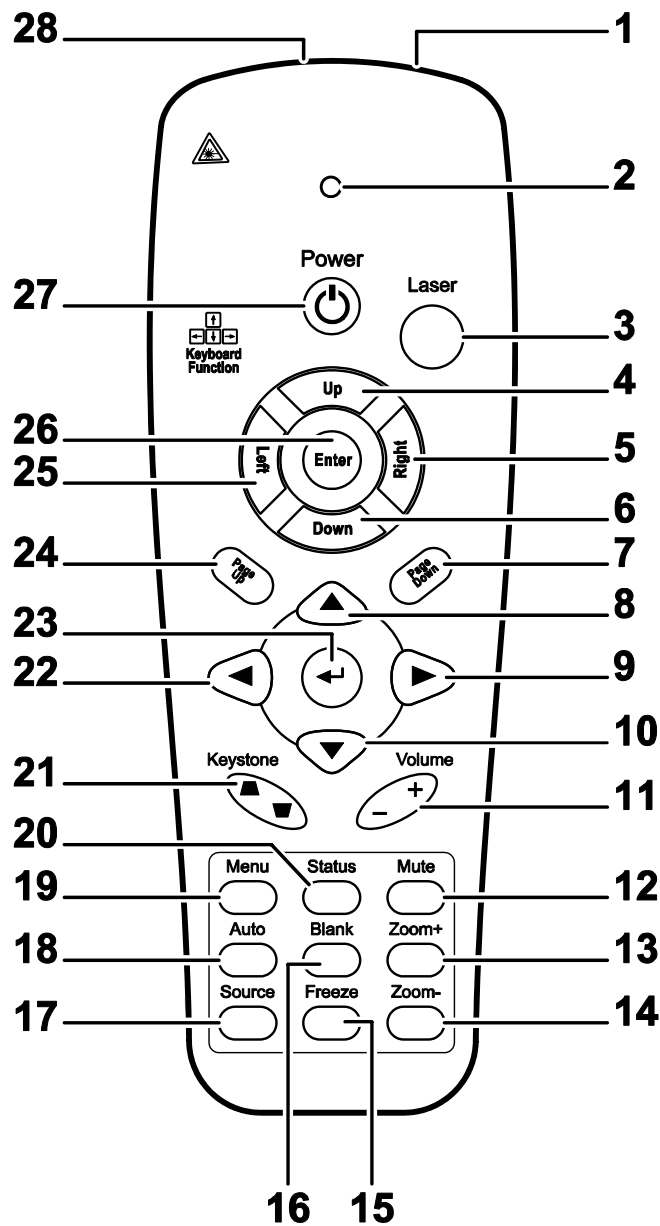
注意:

安装时, 请确保使用符合规格的吊装套件。

对于吊顶安装, 请使用合格的安装五金件和 M4 螺丝, 螺丝最大深度为 12mm (0.47 英寸)。

吊装套件结构必须有适当形状和强度。吊装套件承重能力必须高于所安装设备的重量, 作为附加安全措施必须能承受三倍设备重量达 60 秒。

遥控器部件



重要说明:

1. 避免在明亮的荧光灯打开时使用投影机。某些高频荧光灯可能会干扰遥控器操作。
2. 确定遥控器和投影机之间没有障碍物。如果遥控器和投影机之间有障碍物，遥控信号可能会被某些如投影机屏幕之类的反射表面弹回。
3. 投影机上的按钮和键与遥控器上的相对应按钮具有同样的功能。本用户手册描述的功能是基于遥控器的。

项目	标签	说明	参考页:
1.	红外线发射器	将信号发射到投影机	
2.	LED 状态	使用遥控时点亮	
3.	激光	按下可操作屏幕指示器	
4.	向上	通过 USB 连接到 PC 时用作向上箭头	
5.	向右	通过 USB 连接到 PC 时用作向右箭头	
6.	向下	通过 USB 连接到 PC 时用作向下箭头	
7.	向下翻页	通过 USB 连接到 PC 时向下翻页	
8.	向上指针	查看 OSD	16
9.	向右指针	查看并更改 OSD 设置	
10.	向下指针	查看 OSD	
11.	音量+/-	调整音量	15
12.	Mute	使内置扬声器静音	
13.	缩放+	放大	
14.	缩放-	缩小	
15.	冻结	冻结/解除冻结屏幕图像	
16.	空屏	使屏幕空白	
17.	数据源	检测输入设备	
18.	自动	优化图像相位、轨迹、位置和分辨率	
19.	Menu	打开或退出 OSD	16
20.	状态	打开 OSD 状态菜单（只在检测到输入设备时此菜单显示）	29
21.	顶部/底部梯形	校正图像梯形（上部更宽/下部更宽）效果	15
22.	向左指针	查看并更改 OSD 设置	16
23.	输入	更换 OSD 菜单设置	
24.	向上翻页	通过 USB 连接到 PC 时向上翻页	
25.	向左	通过 USB 连接到 PC 时用作向左箭头	
26.	确定	通过 USB 连接到 PC 时用作确定键	
27.	电源	打开或关闭投影机电源	11
28.	激光	用作屏幕激光指示器。 不要指向眼睛。	



小心:

使用本文档所指定步骤以外的控制、调整或性能可能会造成危险的激光辐射。

遥控器操作范围

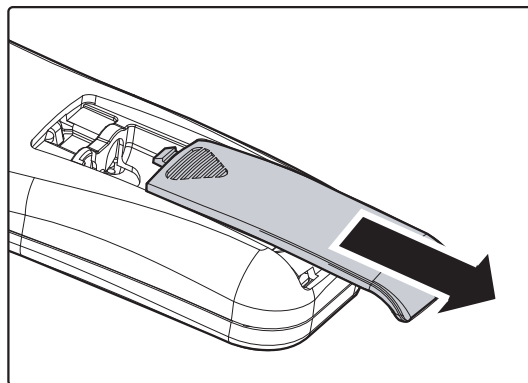
此遥控器使用红外传输控制投影机。无需将其直接对准投影机。只要不将遥控器垂直对着投影机的侧面或后面，遥控器即可在 7 米（23 英尺）的范围内正常工作，并且与投影机上下可各成 15 度角。如果投影机对遥控器的操作没有反应，则请靠近一点。

投影机 and 遥控器按钮

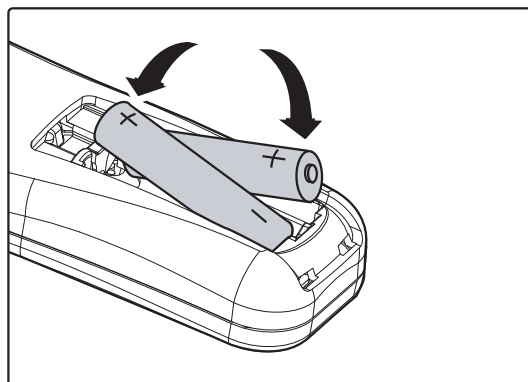
投影机可以通过遥控器来操作。所有的操作都可以使用遥控器来进行。

装入遥控器电池

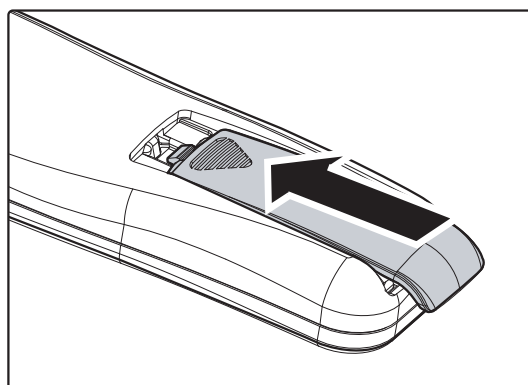
1. 按箭头方向滑动电池盒盖。



2. 按图示电池极性放入提供的电池。



3. 重新合上盖子。

**小心:**

1. 只应使用 AAA 电池（推荐碱性电池）。
2. 根据当地法律法规处理废旧电池。
3. 长期不使用投影仪时，请取出电池。

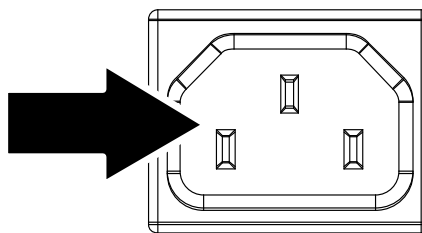
启动和关闭投影机

1. 将电源线一端连接到投影机，另一端连接到墙上的插座。
2. 启动已连接的设备。
3. 确保电源 LED 显示稳定绿色。然后按遥控上的电源按钮打开投影机。

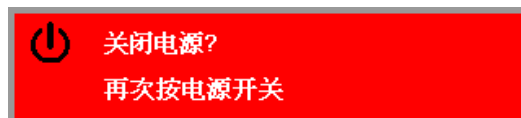
此时会显示投影机开机画面并检测到连接的设备。

如果启用了安全锁，请参看第 12 页的“设置访问密码（安全锁）”。

4. 如果连接了一个以上的输入设备，按遥控上的输入源按钮和使用▲▼在设备之间进行选择。
(通过 RGB 到分量适配器支持分量。)



5. 出现“关闭电源？/再次按电源开关”信息时，按电源开关，即可关闭投影机。



- VGA1 / VGA2: 模拟 RGB
分量视频: DVD 输入 YCbCr/YPbPr, 或者经由 HD15 接口的 HDTV 输入 YPbPr
- 复合讯号: 传统复合讯号
- S-Video: 超级视频 (Y/C 分离)
- HDMI: HDMI, DVI
- DP: 数字显示接口

小心:

在电源 LED 变成稳定绿色表明投影机已散热完毕之前，切勿拔掉电源线。

设置访问密码（安全锁）

你可以利用这四个（箭头）按钮设置密码，以防止未经授权使用投影机。启用密码后，当你打开投影机电源后必须输入密码。（参看第 16 页的“浏览 OSD”和第 17 页的“设置 OSD 语言”，获取使用 OSD 菜单的帮助。）

重要说明：

请记住密码。没有密码，你将不能使用投影机。如果你把密码丢了，请联系你的销售商以了解清除密码的相关信息。

1. 按 Menu（菜单）按钮打开 OSD 菜单。



2. 按光标 ◀▶ 按钮移到设置 1 菜单，
按光标 ▲▼ 按钮选择高级 1。



3. 按 (Enter) / ▶ 进入高级 1 子菜单。
按光标 ▲▼ 按钮选择安全锁。

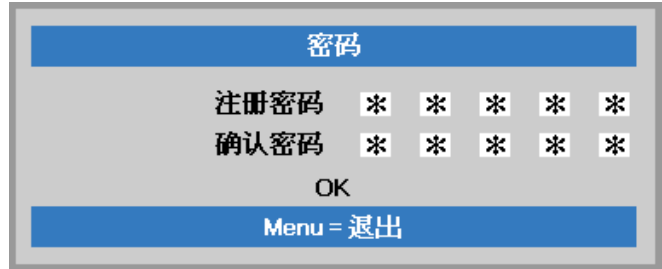
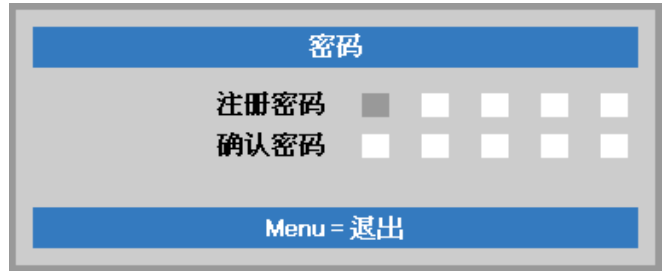
4. 按光标 ◀▶ 按钮进入并启用或禁用安全锁功能。

自动出现密码对话框。

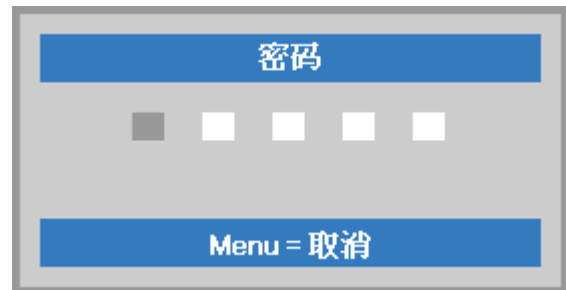


5. 你可使用键盘或者 IR 遥控器上的指针按钮▲▼◀▶进行密码输入。你可以使用包括按 5 次同样箭头的组合方法进行设置，但不能少于 5 个箭头。

以任何顺序按光标键设置密码。按 **Menu** (**菜单**) 按钮退出对话框。



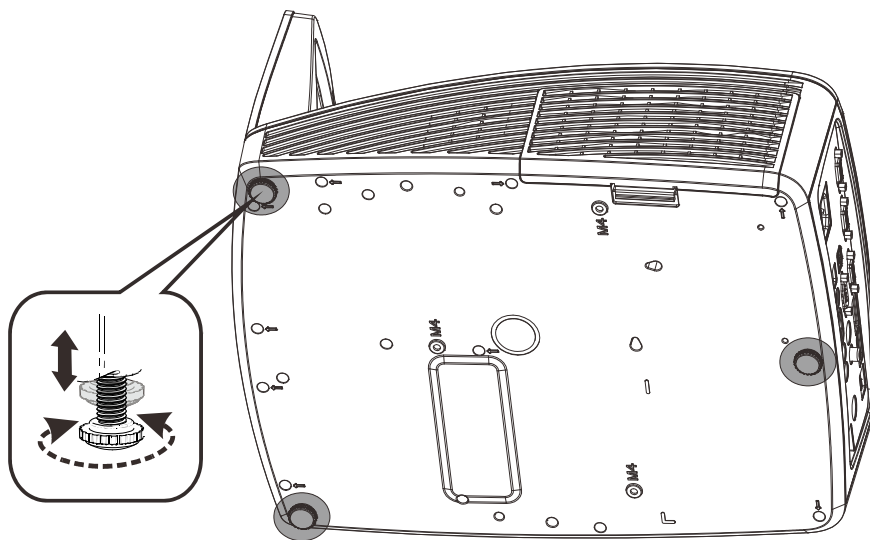
6. 安全锁启用的情况下，如果用户按开机键，则出现密码确认菜单。按第 5 步设置的顺序输入密码。如果忘记密码，请与服务中心联系。服务中心将验证所有人并帮助重置密码。



调节投影机高度

在安装投影机时注意下列事项：

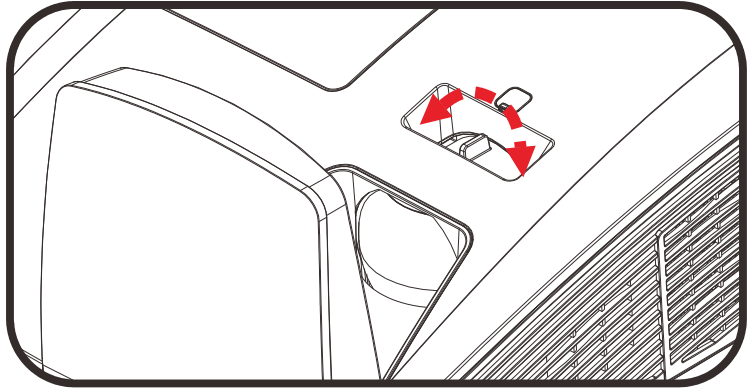
- 投影机桌或台应当水平且稳定。
- 投影机的位置与屏幕垂直。
- 确保线缆位置安全，以免自己被线缆绊倒。



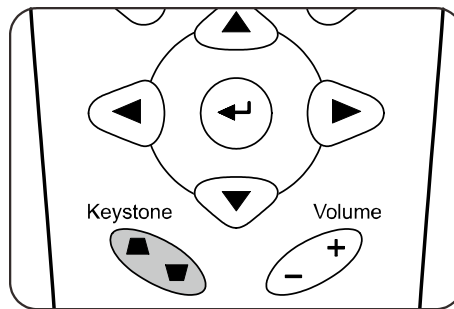
要调节图像角度，左右旋转倾斜调节器直到出现所需要的角度。

调整焦距和梯形校正

1. 使用**图像-聚焦**控件（仅在投影机上有）使投影图像更加清晰。



2. 使用遥控器上的**梯形校正**按钮校正图像梯形失真（上部宽或下部宽）效果。

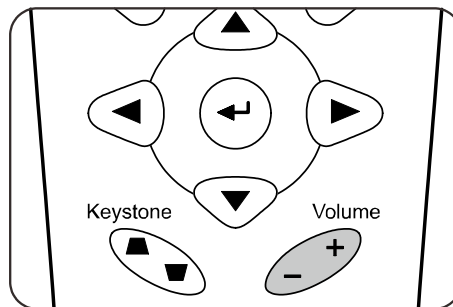


3. 屏幕上出现梯形校正控件。



调节音量

1. 在遥控器上按 **Volume**（音量）+/-。音量控件出现在屏幕上。



2. 按静音按钮关闭声音。（仅遥控器提供此功能）。



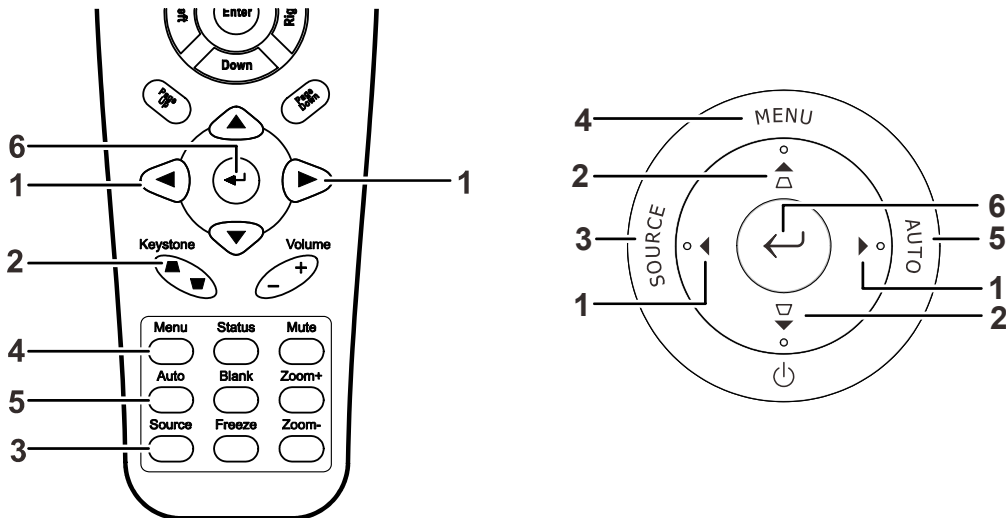
屏幕显示 (OSD) 菜单设置

OSD Menu (菜单) 控件

投影机具有 OSD，可让您调整图像和更改各种设置。

浏览 OSD

您可以使用遥控器光标按钮切换和更改 OSD。下图显示了投影机上的相应按钮。



1. 要打开 OSD，请按 Menu (菜单) 按钮。
2. 共有三个菜单。按指针按钮 ◀▶ 可在菜单间移动。
3. 按指针按钮 ▲▼ 可在一个 Menu (菜单) 内上下移动。
4. 按 ◀▶ 可更改设置值。
5. 按 Menu (菜单) 关闭 OSD 或离开子菜单。



注意:

由于视频源的不同，并非所有 OSD 都可用。例如：在电脑菜单中的水平/垂直位置项仅可在与 PC 连接时修改。不可用于进入更改设置的项目显示为灰色。

设置 OSD 语言

继续前根据偏好设置 OSD 语言。

1. 按**菜单**按钮。按光标 ◀▶ 按钮切换到**设置 1**。按光标 ▲▼ 按钮移到**高级 1** 菜单。



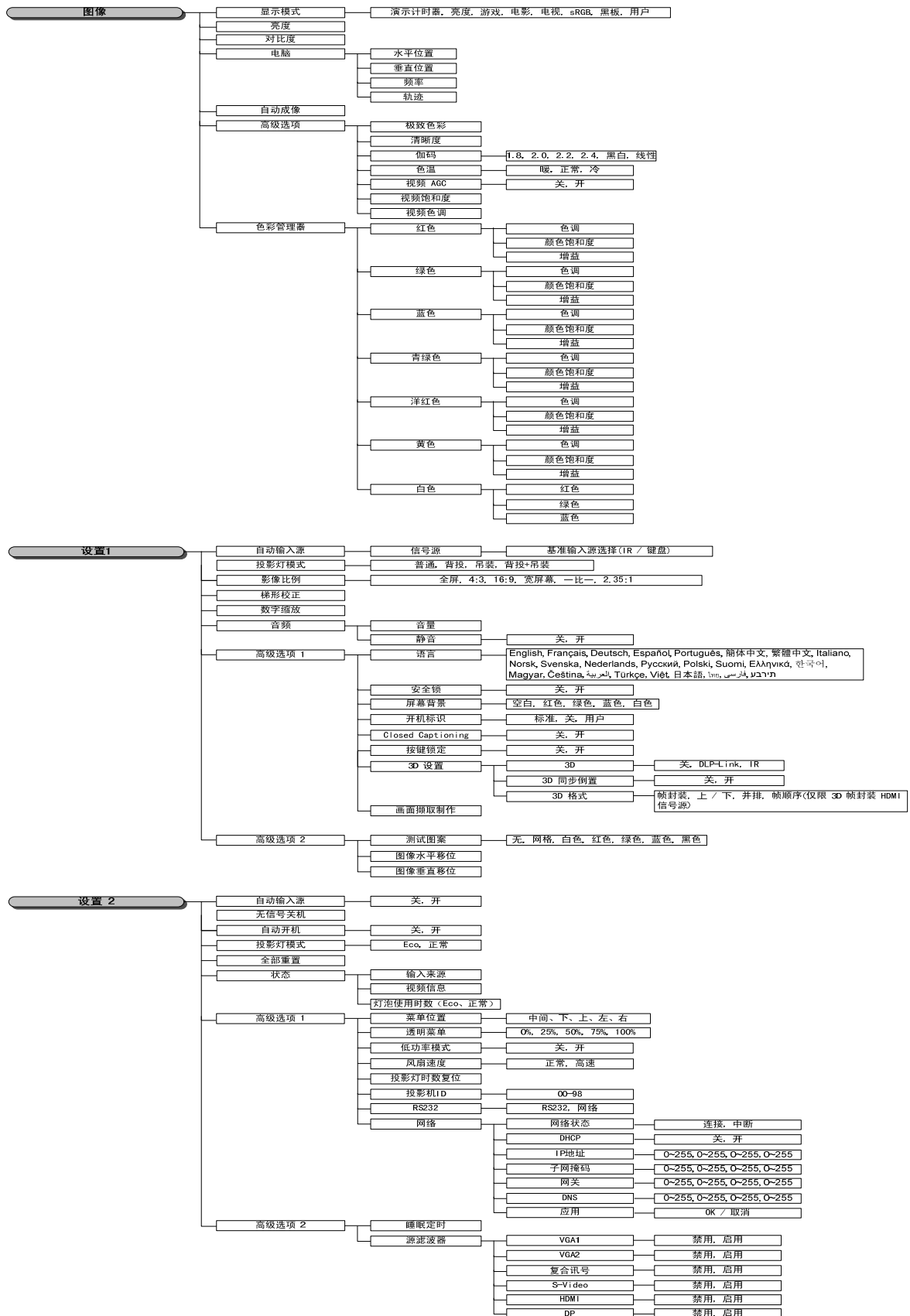
2. 按 (Enter) / ▶ 进入**高级 1** 子菜单。重复按光标 ▲▼ 按钮，直至选择了所需的语言。



3. 按指针按钮，突出显示想要的语言。
4. 按四下**菜单**按钮关闭 OSD。

OSD 菜单概览

根据以下图示可以迅速找到设置并确定设置的范围。



图像菜单

注意!

修改后所有这些显示模式参数将保存到用户模式。

按 Menu (菜单) 按钮打开 OSD 菜单。按 ◀▶ 指针按钮移动到**图像菜单**。按 ▲▼ 指针按钮，在**图像菜单**中上下移动。按 ◀▶ 进入和更改设置值。



项目	说明
显示模式	按光标 ◀▶ 按钮进入和设置显示模式。
亮度	按光标 ◀▶ 按钮进入和调整显示亮度。
对比度	按光标 ◀▶ 按钮进入和调整显示对比度。
电脑	按◀ (输入) / ▶ 进入电脑菜单。参见第20页的 电脑菜单 。
自动成像	按◀ (输入) / ▶ 自动调整相位、轨迹、尺寸和位置。
高级选项	按◀ (输入) / ▶ 进入高级选项菜单。参阅第21页的“ 高级选项功能 ”。
色彩管理器	按◀ (输入) / ▶ 进入色彩管理器菜单。参见第22页了解 色彩管理器 的详细信息。

电脑菜单

按**菜单**按钮打开 OSD 菜单。按◀▶移到**图像**菜单。按▲▼移到**电脑**菜单，然后按 Enter 或▶。按▲▼在**电脑**菜单中向上和向下移动。



项目	说明
水平位置	按光标 ◀▶ 按钮进入和向左或向右调整显示位置。
垂直位置	按光标 ◀▶ 按钮进入和向上或向下调整显示位置。
频率	按光标 ◀▶ 按钮进入和调整 A/D 采样时钟。
轨迹	按光标 ◀▶ 按钮进入和调整 A/D 采样点。

高级选项功能

按 Menu (菜单) 按钮打开 OSD 菜单。按 ◀▶ 移动到图像菜单。按 ▼▲ 移动到高级选项菜单，然后按 输入或 ▶。按 ▼▲ 在高级选项菜单中上下移动。



项目	说明
极致色彩	按光标 ◀▶ 按钮进入和调整极致色彩值。
清晰度	按光标 ◀▶ 按钮进入和调整显示清晰度。
伽玛	按光标 ◀▶ 按钮进入和调整显示的伽玛校准。
色温	按光标 ◀▶ 按钮进入和调整色温。
视频 AGC	按 ◀▶ 按钮进入和启用或禁用视频源的自动增益控制。
颜色饱和度	按 ◀▶ 按钮进入和调整视频饱和度。
色调	按 ◀▶ 按钮进入和调整视频色调。

色彩管理器

按**菜单**按钮打开 OSD 菜单。按◀▶移到**图像**菜单。按▼▲移到**色彩管理器**菜单，然后按 Enter 或▶。按▼▲在**色彩管理器**菜单中向上和向下移动。



项目	说明
红色	选择输入红色颜色管理器。 按◀▶按钮调节色调、颜色饱和度和增益。
绿色	选择输入绿色颜色管理器。 按◀▶按钮调节色调、颜色饱和度和增益。
蓝色	选择输入蓝色颜色管理器。 按◀▶按钮调节色调、颜色饱和度和增益。
青绿色	选择输入青绿色颜色管理器。 按◀▶按钮调节色调、颜色饱和度和增益。
洋红色	选择输入洋红色颜色管理器。 按◀▶按钮调节色调、颜色饱和度和增益。
黄色	选择输入黄色颜色管理器。 按◀▶按钮调节色调、颜色饱和度和增益。
白色	选择输入白色颜色管理器。 按◀▶按钮调节红色、绿色和蓝色。

设置 1 菜单

按**菜单**按钮打开 OSD 菜单。按光标 ◀▶ 按钮移到**设置 1** 菜单。按光标 ▲▼ 按钮在**设置 1** 菜单中向上和向下移动。按 ◀▶ 进入和更改设置值。



项目	说明
信号源	按光标 ◀ (Enter) / ▶ 按钮进入信号源菜单。基准输入源选择 (IR / 键盘)。
投影方式	按光标 ◀▶ 按钮进入和选择四种投影方法：
影像比例	按光标 ◀▶ 按钮进入和调整视频影像比例。
梯形校正	按光标 ◀▶ 按钮进入和调整显示梯形校正。
数字缩放	按光标 ◀▶ 按钮进入和调整数字变焦菜单。
音频	按 ◀ (Enter) / ▶ 进入音频菜单。参见第24页的 音频 。
高级选项 1	按 ◀ (Enter) / ▶ 进入 高级 1 菜单。参见第25页的 高级 1 功能 。
高级选项 2	按 ◀ (Enter) / ▶ 进入 高级 2 菜单。参见第27页的 高级 2 功能 。

音频

按**菜单**按钮打开 OSD 菜单。按 ◀▶ 移到**设置 1** 菜单。按 ▼▲移到**音频**菜单，然后按 Enter 或 ▶。按 ▼▲ 在**音频**菜单中向上和向下移动。



项目	说明
音量	按 ◀▶ 按钮进入和调整音量。
静音	按 ◀▶ 按钮进入和打开或关闭扬声器。

高级 1 功能

按 **菜单** 按钮打开 OSD 菜单。按 **◀▶** 移到 **设置 1** 菜单。按 **▲▼** 移到 **高级 1** 菜单，然后按 **Enter** 或 **▶**。按 **▲▼** 在 **高级 1** 菜单中向上和向下移动。按 **◀▶** 进入和更改设置值。



ITEM	DESCRIPTION
语言	按光标 ◀▶ 按钮进入和选择不同的本地化菜单。
安全锁	按光标 ◀▶ 按钮进入并启用或禁用安全锁功能。
屏幕背景	按光标 ◀▶ 按钮进入和选择不同的屏幕背景颜色。
开机标识	按光标 ◀▶ 按钮进入和选择开机画面。
Closed Captioning	按光标 ◀▶ 按钮进入和启用或禁用 Closed Captioning
按键锁定	按光标 ◀▶ 按钮进入和启用或禁用可以在键盘上使用的按键。
3D 设置	按 ◀↵ (Enter) / ▶ 进入 3D 菜单。参见第26页了解 3D 设置的详细信息。
画面截取	按 ◀↵ (Enter) / ▶ 捕获画面用作开机画面。

注意:

要使用 3D 功能，须先在 DVD 设备 3D 光盘菜单下的 3D 设置中启用“播放影片”。

3D 设置



项目	说明
3D	按光标 ◀▶ 按钮进入和选择不同的 3D 模式。
3D 同步倒置	按光标 ◀▶ 按钮进入和启用或禁用 3D 同步倒置。
3D 格式	按光标 ◀▶ 按钮进入和启用或禁用不同的 3D 格式。

注意:

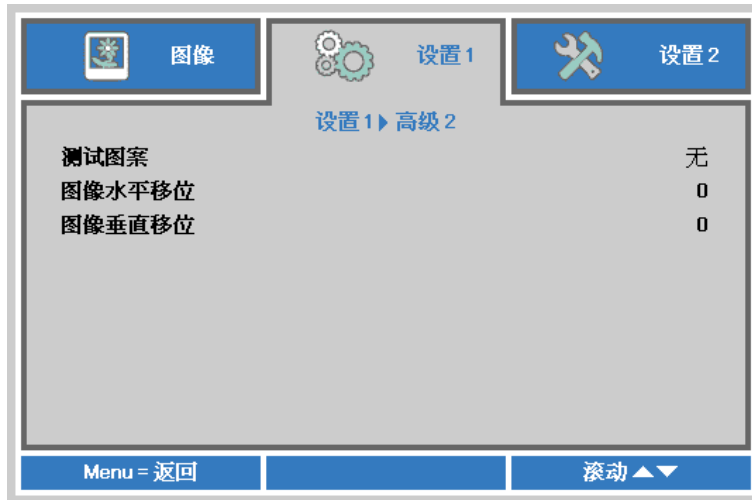
1. 如果没有适当的 3D 信源, 3D OSD 菜单项呈灰色。这是默认设置。
2. 当投影机连接到适当的 3D 信源时, 启动 3D OSD 菜单项进行选择。
3. 使用 3D 眼镜观看 3D 图像。
4. 您需要 3D DVD 或 3D 媒体文件播放 3D 内容。
5. 您需要启动 3D 信源 (有些 3D DVD 内容可能具有 3D 显示选择特性)。
6. 您需要 DLP Link 3D 或 IR 3D 快门眼镜。使用 IR 3D 快门眼镜时, 您需要在计算机上安装一个驱动器并连接一个 USB 发射器。
7. OSD 的 3D 模式需要与眼镜的型号相匹配(DLP Link 或 IR 3D)。
8. 接通眼镜电源。眼镜通常具有电源开关。
每个型号的眼镜都有自己的配置说明书。请遵守提供眼镜时随附的配置说明书, 完成设置过程。

注:

由于不同类型的玻璃透镜 (DLP Link 或 IR 快门玻璃透镜) 均具有各自的设置说明, 因此, 请遵照该指南完成安装过程。

高级 2 功能

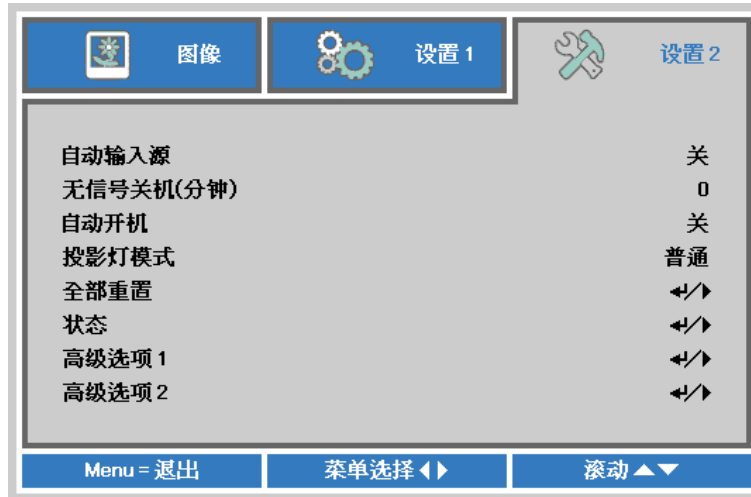
按 **菜单** 按钮打开 OSD 菜单。按 ◀▶ 移到 **设置 1** 菜单。按 ▲▼ 移到 **高级 2** 菜单，然后按 Enter 或 ▶。按 ▲▼ 在 **高级 2** 菜单中向上和向下移动。按 ◀▶ 进入和更改设置值。



项目	说明
测试图案	按光标 ◀▶ 按钮进入和选择内部测试图案。
图像水平移位	按光标 ◀▶ 按钮进入和选择图像水平移位。
图像垂直移位	按光标 ◀▶ 按钮进入和选择图像垂直移位。

设置 2 菜单

按**菜单**按钮打开 OSD 菜单。按光标 ◀▶ 按钮移到**设置 2** 菜单。按光标 ▲▼ 按钮在**设置 2** 菜单中向上和向下移动。



项目	说明
自动输入源	按光标 ◀▶ 按钮进入和启用或禁用自动输入源功能。
无信号关机（分钟）	按光标 ◀▶ 按钮进入和启用或禁用没有信号时的灯泡自动关闭。
自动开机	按光标 ◀▶ 按钮进入和启用或禁用来电时的自动开机。
投影灯模式	按光标 ◀▶ 按钮进入和选择高亮度或低亮度的灯泡模式以延长灯泡使用寿命。
全部重置	按 ⏪ (Enter) / ▶ 将所有设置恢复至出厂默认值
状态	按 ⏪ (Enter) / ▶ 进入状态菜单。参见第29页了解 状态的详细信息。
高级选项 1	按 ⏪ (Enter) / ▶ 进入高级选项 1 菜单。参见第30页的 高级 1 功能。
高级选项 2	按 ⏪ (Enter) / ▶ 进入高级选项 2 菜单。参见第41页的 高级 2 功能。

状态

按光标 ▲▼ 按钮在设置 2 菜单中向上和向下移动。选择状态菜单，然后按 Enter 或 ► 进入。



项目	说明
输入来源	显示激活的输入源。
视频信息	显示 RGB 源的分辨率/视频信息和视频源的颜色标准。
灯泡时数 (Eco、正常)	显示投影灯时数信息。(Eco 和正常)

高级 1 功能

按**菜单**按钮打开 OSD 菜单。按 ◀▶ 移到**设置 2** 菜单。按 ▲▼移到**高级 1** 菜单，然后按 Enter 或 ▶。按 ▲▼ 在**高级 1** 菜单中向上和向下移动。按 ◀▶ 进入和更改设置值。



项目	说明
菜单位置	按 ◀▶ 按钮进入和选择不同的 OSD 位置。
透明菜单	按 ◀▶ 按钮进入和选择 OSD 背景透明度。
低功率模式	按 ◀▶ 进入和打开或关闭低功率模式。
风扇速度	按光标 ◀▶ 按钮进入并在普通和高速风扇速度之间切换。 注意: 我们建议在高温、高湿或高海拔地区(高于 1500m/4921 英尺)选择高速。
投影灯时数复位	更换灯泡后, 应将此项目复位。参见第31页了解 <i>投影灯时数复位</i> 的详细信息。
投影机 ID	按光标 ◀▶ 按钮进入和在 00 到 98 之间调整两位数的投影机 ID。
RS232	根据投影机连接方法, 按 ◀▶ 按钮选择 RS232 (远程) 或网络 (LAN) 模式。
网络	按 ◀ (Enter) / ▶ 进入“网络”菜单。参见第31页了解 <i>网络</i> 的详细信息。

投影灯时数复位

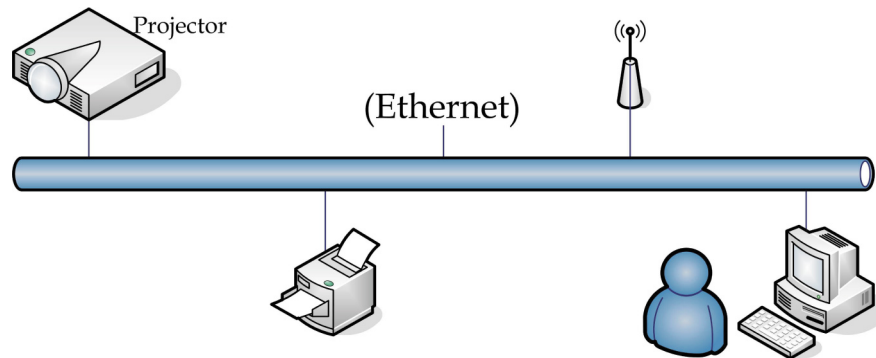


请参看第 45 页的“重新设置投影灯”，重设投影灯时数计时器。

网络



项目	说明
网络状态	显示网络连接状态。
DHCP	按 ◀▶ 打开或关闭 DHCP。 注意： 如果选择 DHCP 关闭，需设置 IP 地址、子网掩码、网关和 DNS 等字段。
IP 地址	关闭了 DHCP 时，输入一个有效的 IP 地址。
子网掩码	关闭了 DHCP 时，输入一个有效的子网掩码。
网关	关闭了 DHCP 时，输入一个有效的网关地址。
DNS	关闭了 DHCP 时，输入一个有效的 DNS 名称。
应用	按 ◀ (Enter) / ▶ 确认设置。



有线 LAN 端子功能

也可以通过经由有线 LAN 连接的 PC（便携式电脑）遥控和监控投影机。兼容 Crestron / AMX(Device Discovery)/ Extron 控制盒不仅可以通过网络实现投影机集中管理，而且也能通过 PC（便携式电脑）浏览器屏幕的控制面板实现管理。

* Crestron 是 Crestron Electronics, Inc.在美国的注册商标。

* Extron 是 Extron Electronics, Inc.在美国的注册商标。

* AMX 是 AMX LLC 在美国的注册商标。

支持的外部设备

Crestron Electronics 控制器和相关软件（如：RoomView®）的指定命令支持此投影机。

<http://www.crestron.com/>

AMX (Device Discovery)支持此投影机。

<http://www.amx.com/>

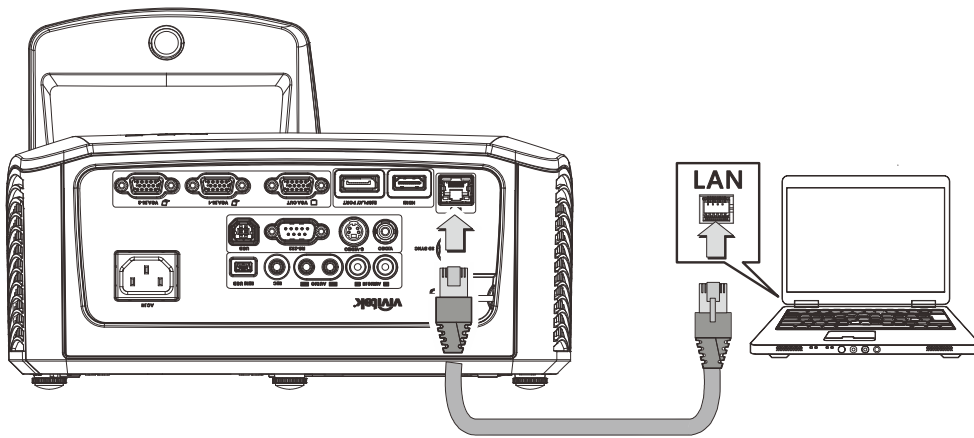
供您参考，此投影机可支持 Extron 设备。

<http://www.extron.com/>

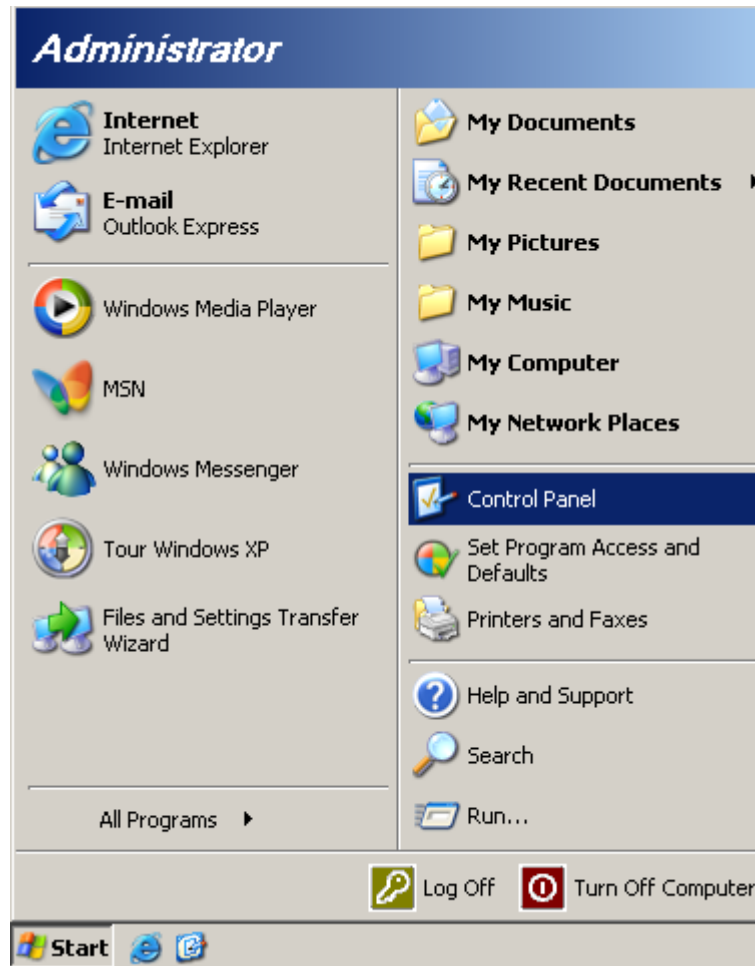
要详细了解可以连接到 LAN/RJ45 端口的不同外部设备类型和遥/控投影机，以及支持每个外部设备的相关控制命令，请直接与支持服务团队联系。

LAN RJ45

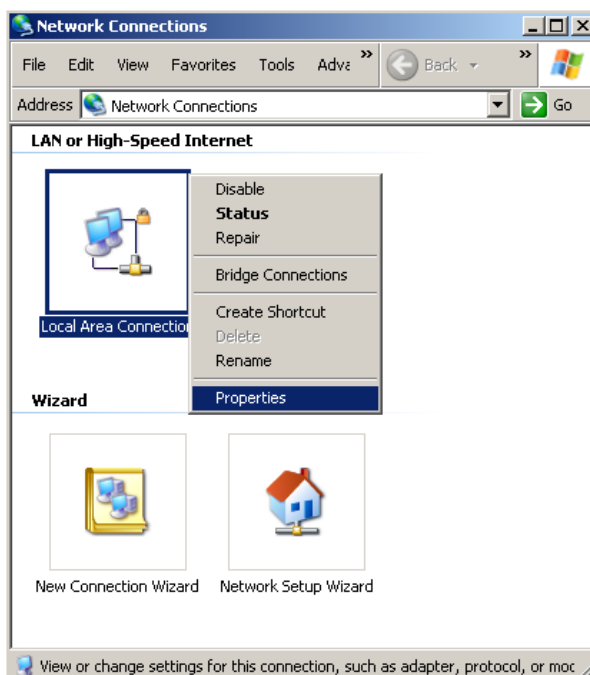
1. 将 RJ45 线连接到投影机 and PC（笔记本电脑）上的 RJ45 端口。



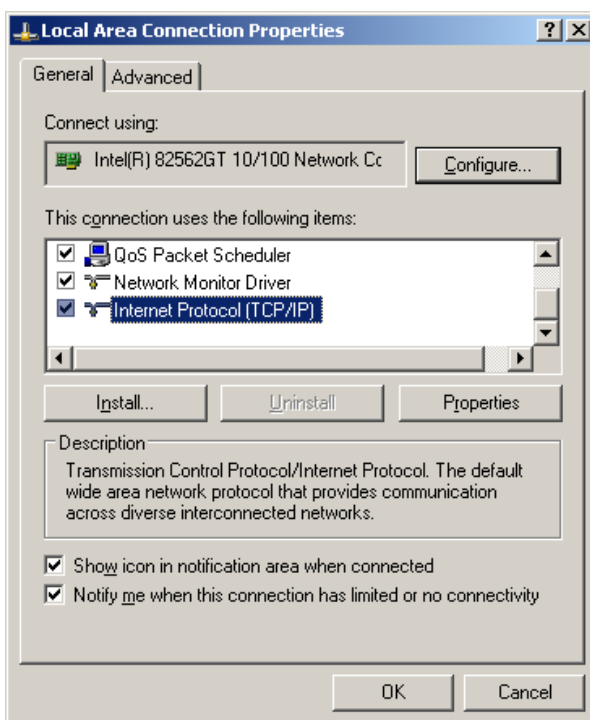
2. 在 PC（便携式电脑）上，选择开始 → 控制面板 → 网络连接。



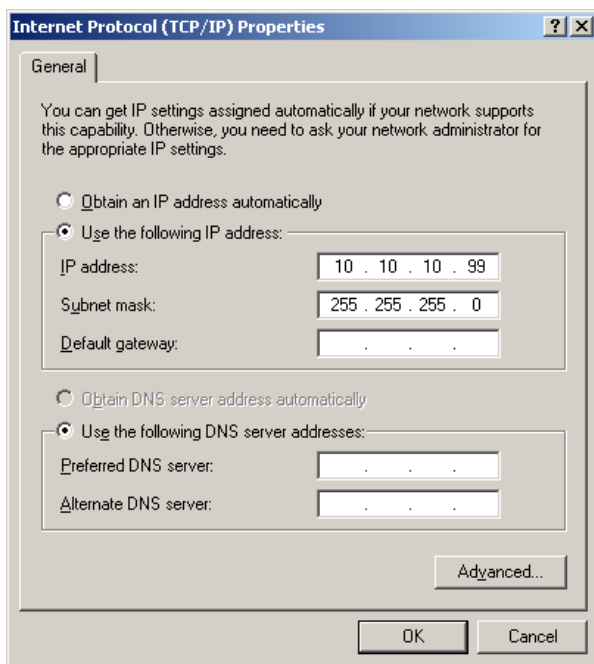
3. 右击本地连接，然后选择属性。



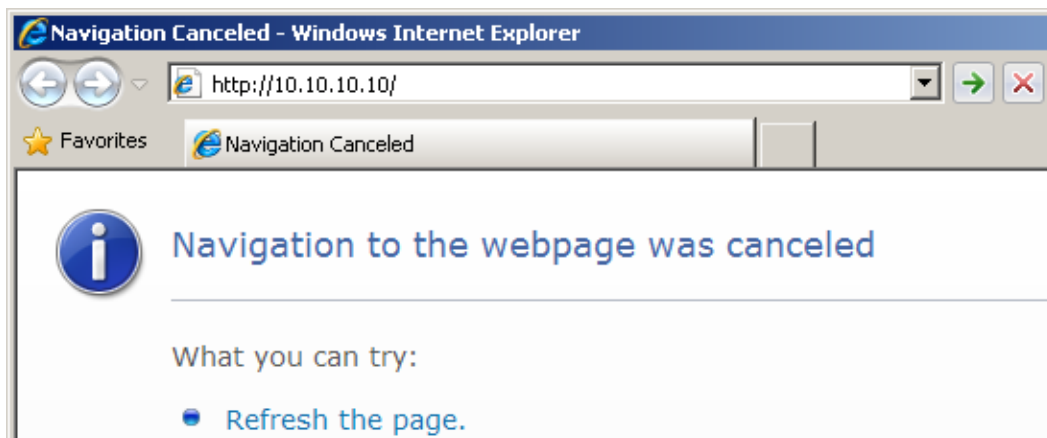
4. 在属性窗口中，选择常规选项卡，然后选择 Internet 协议 (TCP/IP)。
5. 单击属性。



- 单击使用下面的 IP 地址并填入 IP 地址和子网掩码，然后单击确定。



- 按投影机上的菜单按钮。
- 选择设置 2 → 高级 1 → RS232 → 网络选项
- 进入网络后，输入以下内容：
 - ▶ DHCP:不亮
 - ▶ IP 地址: 10.10.10.10
 - ▶ 子网掩码: 255.255.255.0
 - ▶ 网关: 0.0.0.0
 - ▶ DNS 服务器: 0.0.0.0
- 按 **↵** (Enter) / **▶** 确认设置。
- 打开 web 浏览器（例如，含 Adobe Flash Player 9.0 或更高版本的 Microsoft Internet Explorer）。



12. 在地址栏中，输入 IP 地址： 10.10.10.10。
13. 按 **↵**(Enter) / **▶**。

投影机针对远程管理进行设置。LAN/RJ45 功能显示如下。



Crestron Control	Projector	User Password
IP Address <input type="text"/>	Projector Name <input type="text" value="PJ01"/>	<input type="checkbox"/> Usr Enabled
IP ID <input type="text"/>	Location <input type="text" value="RM01"/>	Password <input type="text"/>
Control Port <input type="text"/>	Assigned To <input type="text" value="Sir"/>	Confirmed <input type="text"/>
<input type="button" value="Control Set"/>	<input type="button" value="Set"/>	<input type="button" value="Usr Set"/>
	Network Config <input type="checkbox"/> DHCP Enabled	<input type="checkbox"/> Adm Enabled
	IP Address <input type="text" value="10.10.10.10"/>	Password <input type="text"/>
	Subnet Mask <input type="text" value="255.255.255.0"/>	Confirmed <input type="text"/>
	Default Gateway <input type="text" value="0.0.0.0"/>	<input type="button" value="Adm Set"/>
	DNS Server <input type="text" value="0.0.0.0"/>	
	<input type="button" value="Net Set"/>	
	<input type="button" value="Tools Exit"/>	

类别	项目	输入长度
Crestron 控制	IP 地址	15
	IP ID	3
	端口	5
投影机	投影机名称	10
	位置	10
	分配至	10
网络配置	DHCP (启用)	(N/A)
	IP 地址	15
	子网掩码	15
	默认网关	15
	DNS 服务器	15
用户密码	启用	(N/A)
	新密码	10
	确认	10
管理员密码	启用	(N/A)
	新密码	10
	确认	10

有关详情，请访问<http://www.crestron.com/>。

RS232 by Telnet 功能

除投影机通过专用 RS232 命令控制的“Hyper-Terminal”通讯连接到 RS232 接口外，还有一种备选 RS232 命令控制方式，即所谓的 LAN/RJ45 接口“RS232 by TELNET”。

“RS232 by TELNET”快速开始指南

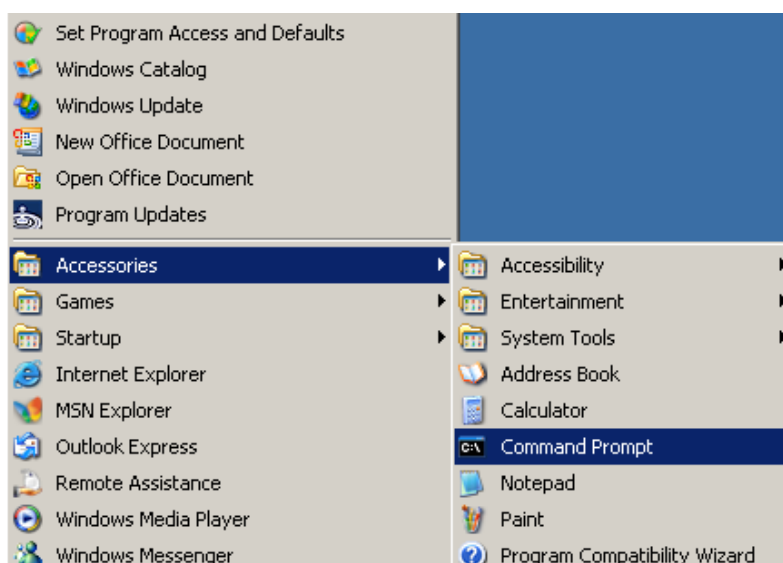
在投影机的 OSD 上检查和获得 IP 地址。

确保便携式电脑/PC 可以访问投影机的网页。

确保便携式电脑/PC 已在“TELNET”功能筛检中禁用“Windows 防火墙”设置。



开始 => 所有程序 => 附件 => 命令提示符



输入如下的命令格式：

`telnet ttt.xxx.yyy.zzz 23`（已按下“Enter”键）

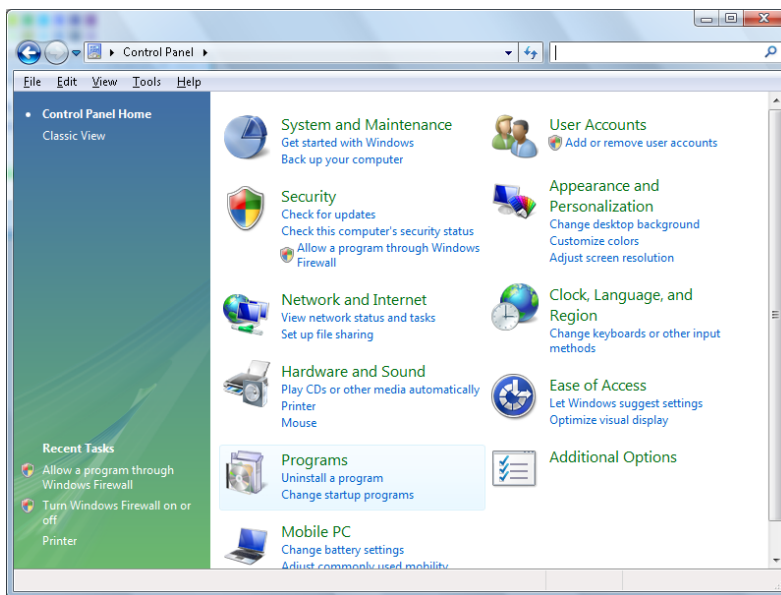
（`ttt.xxx.yyy.zzz`: 投影机的 IP 地址）

如果 Telnet 连接就绪，并用用户可以进行 RS232 命令输入，则按下“Enter”键，RS232 命令将可使用。

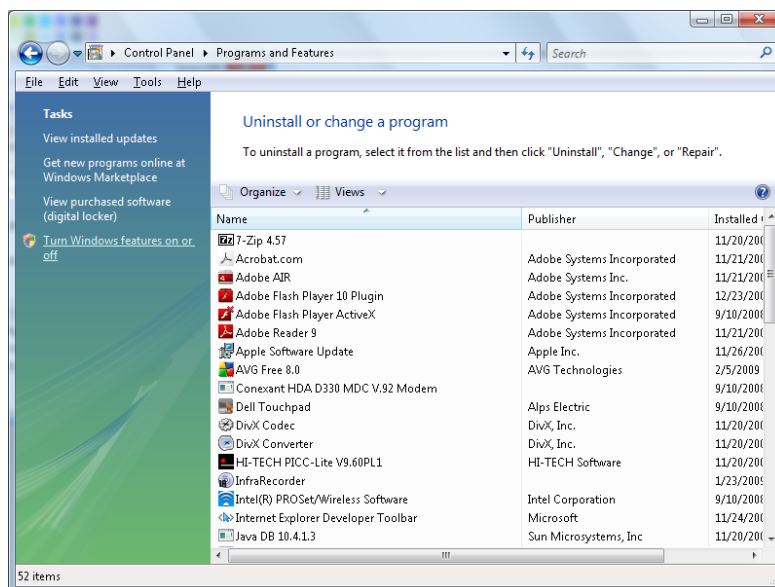
如何在 Windows VISTA / 7 中启用 TELNET

默认情况下，Windows VISTA 安装不包括“TELNET”功能。但最终用户可以通过“打开或关闭 Windows 功能”来启用它。

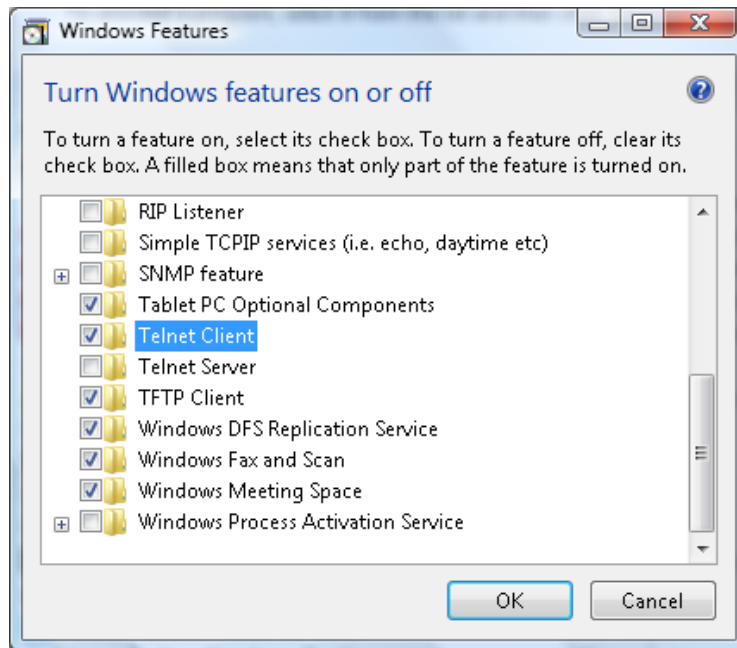
在 Windows VISTA 中打开“控制面板”



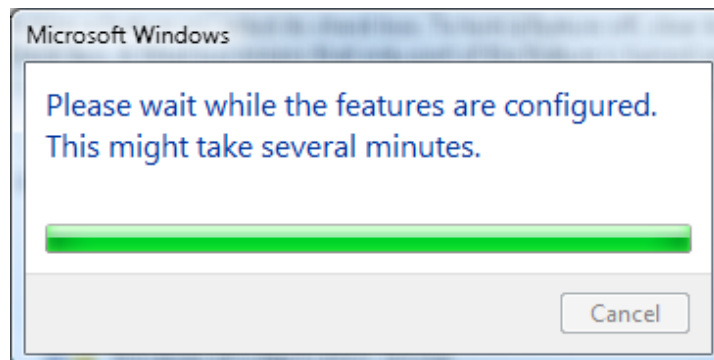
打开“程序”



选择打开“打开或关闭Windows功能”



勾选“Telnet客户端”选项，然后按“确定”按钮。



“RS232 by TELNET”规格表：

1. Telnet: TCP.
2. Telnet 端口： 23（有关详情，请联系服务代理或团队）。
3. Telnet 实用程序: Windows “TELNET.exe”（控制台模式）
4. 断开 RS232-by-Telnet 控制通常： 在 TELNET 连接就绪后关闭 Windows Telnet 实用程序。
5. Telnet 控制限制 1： 在一台投影机中只有一个 Telnet 控制连接。

Telnet 控制限制 2： Telnet 控制应用的 连续网络有效载荷小于 50 个字节。

Telnet 控制限制 3： Telnet 控制一个完整 RS232 命令小于 26 个字节。

Telnet 控制限制 4： 下一个 RS232 命令的最小延迟必须大于 200 (ms)。

(*, 在 Windows XP 内置的“TELNET.exe”实用程序中，按下“Enter”键将显示“硬回车”和“新行”代码。)

高级 2 功能

按**菜单**按钮打开 OSD 菜单。按 ◀▶ 移到**设置 2** 菜单。按 ▲▼移到**高级 2** 菜单，然后按 Enter 或 ▶。按 ▲▼ 在**高级 2** 菜单中向上和向下移动。按 ◀▶ 进入和更改设置值。



项目	说明
睡眠定时(分钟)	按光标 ◀▶ 按钮进入和设置睡眠计时器。在预设期限过后，投影机自动关闭。
源滤波器	按 ◀ (Enter) / ▶ 进入源滤波器菜单。参见第42页了解 源滤波器 的详细信息。

源滤波器

按 ENTER 按钮进入源滤波器子菜单。



项目	说明
VGA1	按 ◀▶ 按钮进入和启用或禁用 VGA1 信号源。
VGA2	按 ◀▶ 按钮进入和启用或禁用 VGA2 信号源。
复合讯号	按 ◀▶ 按钮进入和启用或禁用复合视频源。
S-Video	按 ◀▶ 按钮进入和启用或禁用 S-Video 信号源。
HDMI	按 ◀▶ 按钮进入和启用或禁用 HDMI 信号源。
DP	按 ◀▶ 按钮进入和启用或禁用 DisplayPort 信号源。

更换投影灯

投影灯烧坏时应更换。仅可使用从当地经销商处订购的合格部件进行更换。

重要说明:

- a. 本产品中使用的投影灯含少量水银。
- b. 本产品应与普通家庭垃圾分开处理。
- c. 本产品的处理必须符合当地政府法规。

警告:

请至少在更换投影灯之前 30 分钟将其关闭并拔掉投影机的电源插头。否则可能导致严重烧伤。

小心:

在极少数情况下，灯泡在正常使用过程中可能爆裂，并造成玻璃粉尘或碎片从后部排风口排出。

切勿吸入或触摸玻璃粉尘或碎片。否则，可能造成伤害。

请勿让脸部朝向排气口，以免气体和灯泡碎屑造成伤害。

从吊顶安装的投影机上取出灯泡时，确保投影机下方没有人员。如果灯泡已爆裂，玻璃碎片可能掉落。

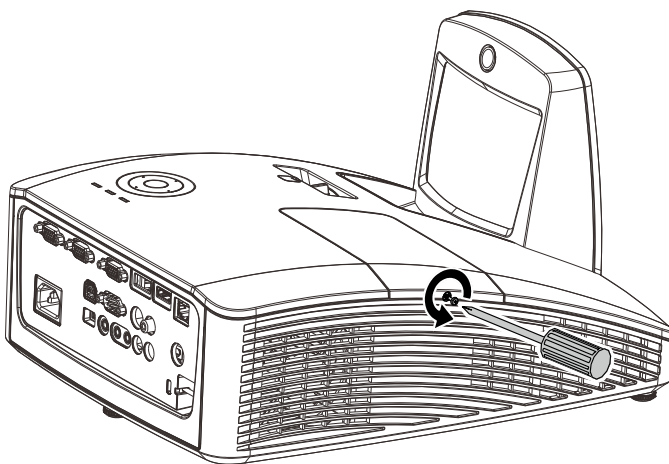
如果灯泡爆炸

如果灯泡爆炸，投影机内可能充斥气体和散落碎屑，并且它们可能从排气口排出。气体中包含有毒的汞。

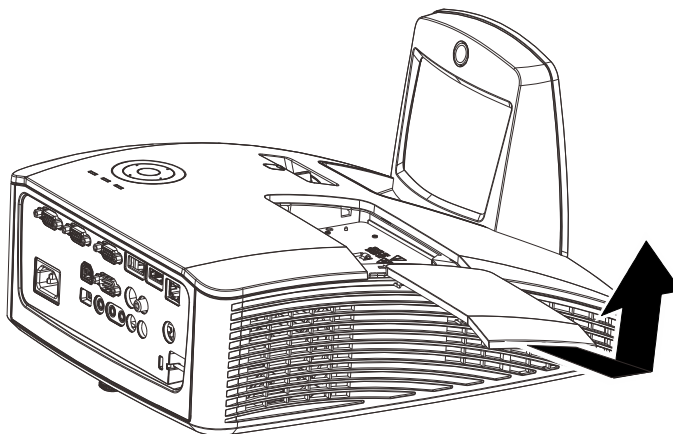
打开窗口和门，进行通风。

如果吸入气体或者灯泡碎屑进入眼睛或嘴里，请立即就医。

1. 卸下灯泡仓盖上的一个螺丝。



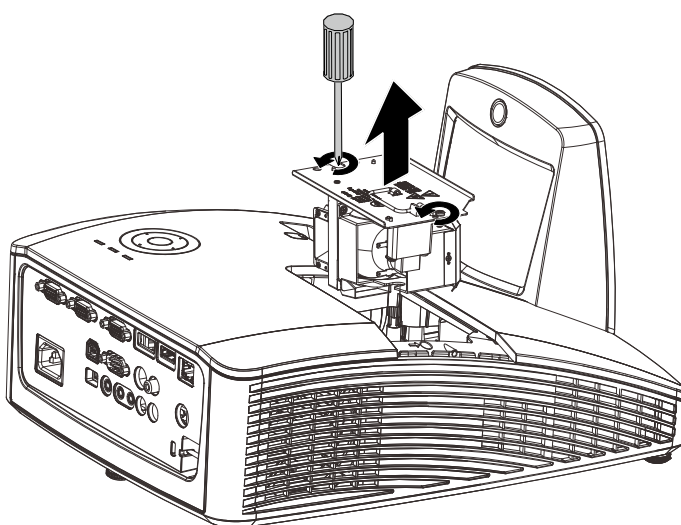
2. 打开灯箱盖。



3. 拧下灯泡模块上的两个螺丝。

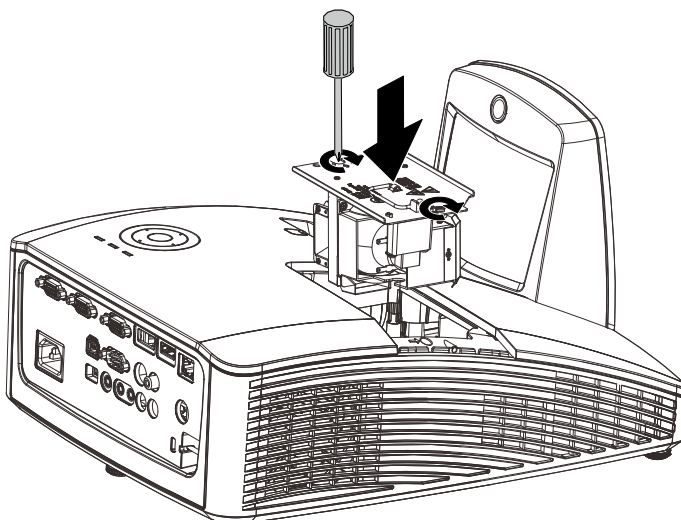
4. 拉起灯座把手。

5. 用力拉把手取下灯座。



6. 安装新灯泡模块时，以相反顺序执行步骤 1 到 5。
安装时，对准灯泡模块并确保其水平，以避免损坏。

注意： 在拧紧螺丝之前，确保灯泡模块完全到位并且灯泡接头连接正确。



重新设置投影灯

更换投影灯后，您应将投影灯时数重置为零。请参阅下面内容：

1. 按 Menu (菜单) 按钮打开 OSD 菜单。
2. 按光标 ◀▶ 按钮移到设置 2 菜单。
按光标按钮向下移到高级 1，然后按 enter。



3. 按 ▲▼ 指针按钮移动到投影灯时数复位。



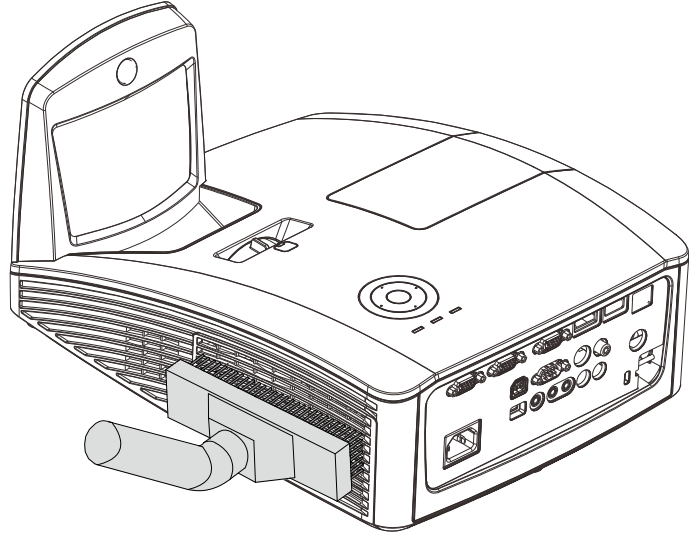
4. 按 ▶ 指针或输入按钮。
此时出现消息屏幕。
5. 按 ▼ ▲ ◀▶ 按钮重设投影灯时数。
6. 按菜单按钮回到设置 2。



清洁过滤网（过滤网：可选部件）

空气过滤网可以防止投影机里面的光学元件表面积聚灰尘。如果过滤网很脏或堵塞，投影机可能会过热，或降低投影图像的质量。

1. 关闭投影机，从交流电源插座上拔下电源插头。
2. 用真空吸尘器清洁过滤网。



小心：

建议避免在灰尘多或多烟的环境中使用投影机，以免造成图像质量变差。
如果过滤网堵塞严重，无法清洁，请更换新的过滤网。

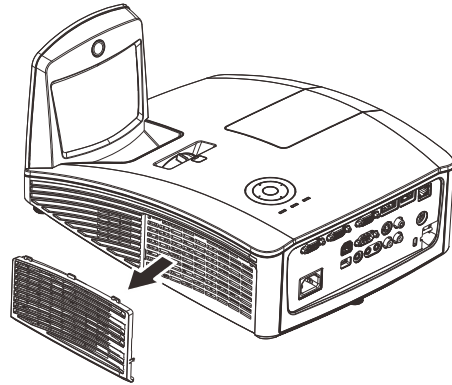
注意：

清洁过滤网时建议使用梯子。不要从墙上安装架中拆下投影机。

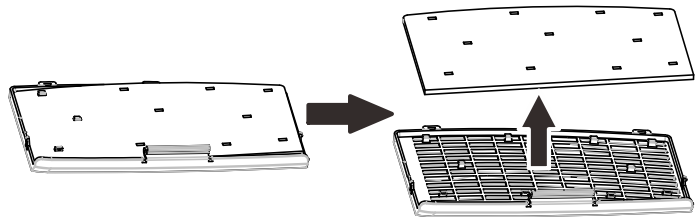
更换过滤网

1. 关闭投影机，从交流电源插座上拔下电源插头。
清除投影机及通风孔周围的灰尘。
拉出过滤网罩，然后从投影机中拆下。

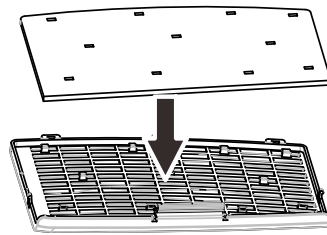
使用柔刷轻轻清洁过滤网两侧的灰尘。



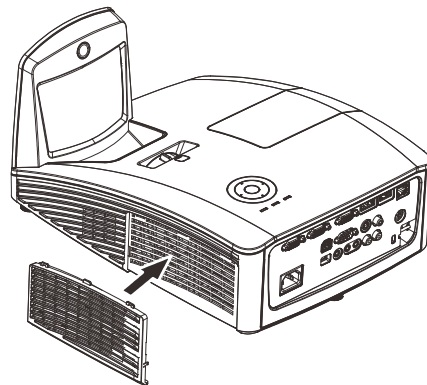
2. 或将过滤网从过滤网罩中提出。



3. 更换新的过滤网模块或将过滤网装回罩中。



4. 通过如图所示方面轻推，将过滤网罩装回投影机。



警告:

不要用水或其它液体冲洗过滤网。

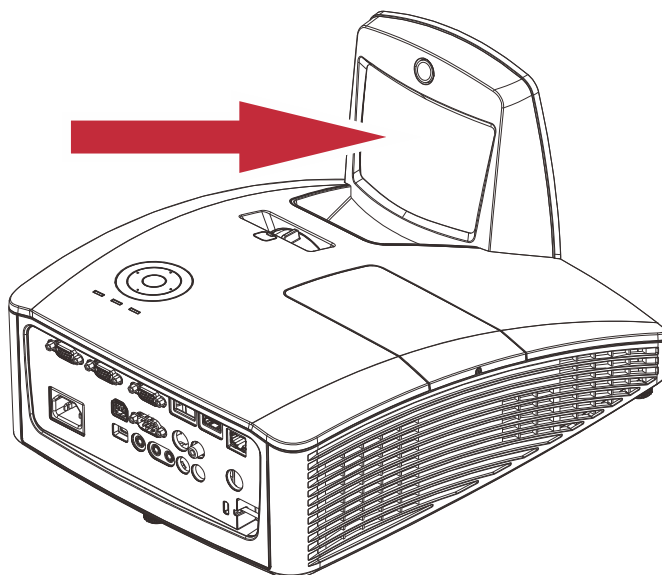
重要:

更换灯泡时，应更换（而非清洁）过滤网。

清洁投影机

清洁投影机去除灰尘和尘垢等有助于其正常运行。

清洁投影机镜面:



1. 用相机商店中可以买到的“鼓风机/镜头吹风机”清除灰尘，以防止后续擦拭时划伤镜面。
2. 使用镜头清洁布，或者使用镜头清洁棉纸蘸少许镜头清洁液轻轻擦拭。

小心:

1. 务必关闭投影机并让它冷却至少 30 分钟后再进行清洁。
2. 切勿用手直接触摸投影机镜面或镜头。
3. 不要使用硬纤维布。
4. 切勿使用磨砂性清洁剂、清洁液或其它刺激性化学溶剂。

清洁机身

请参照以下说明清洁投影机的箱体。

1. 用一块干净的湿布擦掉灰尘。
2. 将布在加了质地温和的清洁剂（如用于清洗餐具的清洁剂）的温水中浸湿，然后擦拭机身。
3. 将布上的清洁剂冲洗干净，再次擦拭投影机。

小心：

为防止机身掉色或褪色，请勿使用有研磨作用的酒精清洁剂。



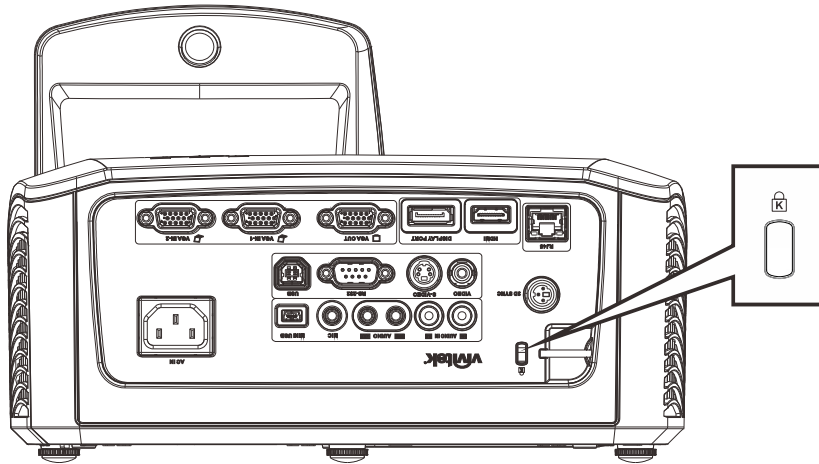
警告：

1. 请至少在更换投影灯之前 30 分钟将其关闭并拔掉投影机的电源插头。否则可能导致严重烧伤。
2. 只能使用湿布进行清洁。不要让水进入投影机的通风口。
3. 如果在清洁时有少量的水进入了投影机内部，则请拔掉投影机的电源并在通风良好的环境中放置数个小时，然后再使用。
4. 如果在清洁时有大量的水进入了投影机的内部，则应对投影机进行维修。

使用物理锁

使用 Kensington® 锁

如果您担心安全，则请利用 Kensington 锁槽和安全电缆将投影机与一个永久不动的物体相连。



注意：

有关购买合适的 Kensington 安全电缆的详细信息，请与销售商联系。

安全锁符合 Kensington 的 MicroSaver 安全系统。如果你有任何意见，请联系：

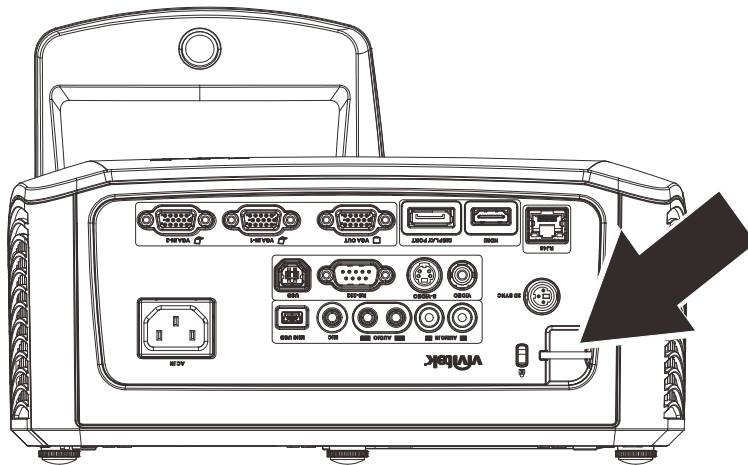
Kensington, 2853 Campus Drive, San Mateo, CA 94403, U.S.A. 电话：800-535-4242，

网址：<http://www.Kensington.com>。

使用安全栓

除了密码保护功能和 Kensington 锁外，还可利用安全栓保护投影机，防止未经允许使用。

参见下图。



常见问题和解决方案

这些指导可帮助您处理使用投影机时可能遇到的问题。如果仍不能解决问题，请与经销商联系以寻求帮助。

通常在花费时间排除故障之后，就会发现问题实际上很简单，也许只是连接有些松动。在寻求特定问题的解决方案之前，请先检查以下各项。

- 使用其它电器设备确定电源插座能否正常工作。
- 确保投影机已打开。
- 确保所有线路均已牢固相连。
- 确保与投影机连接的设备已打开。
- 确保连接的 PC 未处于待机模式。
- 确保连接的笔记本电脑已配置好，可以进行外部显示输出（通常可以通过按笔记本上的 Fn 功能组合键来执行该操作）。

有关故障排除的提示

在涉及到特定问题的每一章节中，请尝试按照推荐的顺序执行各步骤。这样可帮助您更快地解决问题。

尽量准确地找到问题所在，避免更换没有缺陷的部件。

例如：如果更换电池后问题仍然存在，则应将原电池重新装上，然后继续执行下一步。

记下在排除故障时执行的各个步骤：在与技术支持联系或送交给维修人员时，该信息可能非常有用。

LED 错误消息

错误代码消息	电源 LED 蓝色	灯泡 LED 红色	温度 LED 红色
系统初始	闪烁	不亮	不亮
准备开机（待机）	点亮	不亮	不亮
系统开机	闪烁	不亮	不亮
亮灯，系统稳定	点亮	不亮	不亮
散热	闪烁	不亮	不亮
温度过高	点亮	不亮	点亮
热突变传感器错误	闪烁 4 次	不亮	不亮
灯泡故障	闪烁 5 次	点亮	不亮
灯泡温度关闭	闪烁 5 次	闪烁 1 次	不亮
在输出中检测到灯泡短路	闪烁 5 次	闪烁 2 次	不亮
检测到灯泡接近使用寿命	闪烁 5 次	闪烁 3 次	不亮
灯泡不亮	闪烁 5 次	闪烁 4 次	不亮
灯泡在正常操作时熄灭	闪烁 5 次	闪烁 5 次	不亮
灯泡在启动时熄灭	闪烁 5 次	闪烁 6 次	不亮
灯泡电压错误	闪烁 5 次	闪烁 7 次	不亮
灯泡 ballast 错误	闪烁 5 次	闪烁 8 次	不亮
Ballast 瓦特值超出范围 (灯泡正常及 Eco 模式)	闪烁 5 次	闪烁 9 次	不亮
灯泡 ballast 通讯错误	闪烁 5 次	闪烁 10 次	不亮
风扇 1 错误	闪烁 6 次	闪烁 1 次	不亮
风扇 2 错误	闪烁 6 次	闪烁 2 次	不亮
风扇 3 错误	闪烁 6 次	闪烁 3 次	不亮
风扇 4 错误	闪烁 6 次	闪烁 4 次	不亮
机壳打开	闪烁 7 次	不亮	不亮
DAD1000 错误	闪烁 8 次	不亮	不亮
色盘错误	闪烁 9 次	不亮	不亮

如果发生错误，请断开 AC 电源线并等候一 (1) 分钟后再重新启动投影机。如果电源或灯泡LED仍然闪烁或者出现上表中未列出的任何其它情形，请与服务中心联系。

图像问题

问题：屏幕上不显示图像

1. 验证笔记本电脑或台式电脑上的设置。
2. 按正确顺序关闭所有设备电源，然后再打开电源。

问题：图像模糊不清

1. 调节投影机上的**聚焦**。
2. 按遥控器上的**自动**按钮。
3. 确保投影机与屏幕之间的距离在指定范围内。

4. 检查投影机的镜头是否干净。

问题：图像上宽或下宽（呈梯形效果）

1. 调整投影机的位置，确保其尽可能垂直于屏幕。
2. 使用遥控器或投影机上的 **Keystone（梯形校正）** 按钮更正错误。

问题：图像翻转

检查OSD **设置 1** 菜单中的**投影**设置。

问题：图像有条纹

1. 将OSD **图像** → **电脑菜单** 中的**频率和轨迹**恢复至默认设置。
2. 为确保问题不是由连接的 PC 显卡引起的，请与另一台电脑相连。

问题：图像对比不鲜明

调整 OSD **图像** 菜单中的**对比度**设置。

问题：投影图像的颜色与源图像的颜色不一致

调整OSD**图像** → **高级** 菜单中的**色温和伽玛**设置。

投影灯问题

问题：投影机不发光

1. 检查电源线的连接是否牢固。
2. 用另一台电器设备做试验，以确保电源良好。
3. 按正确的顺序重新启动投影机，确认电源LED亮起。
4. 如果刚更换投影灯，请尝试重新设置投影灯连接。
5. 更换灯座。
6. 将旧灯泡放回投影机中，对投影机进行维修。

问题：投影灯熄灭

1. 电涌可能会造成投影灯关闭。请重新插接电源线插头。当电源 LED 亮起时，按电源按钮。
2. 更换灯座。
3. 将旧灯泡放回投影机中，对投影机进行维修。

遥控器问题

问题：投影机不响应遥控器

1. 将遥控器朝向投影机上的遥控传感器。
2. 确保遥控器和传感器之间没有障碍物。
3. 关闭房间中所有的荧光灯。
4. 检查电池电极。
5. 更换电池。
6. 关闭附近其它能感应远红外的设备。
7. 维修遥控器。

音频问题

问题：没有声音

1. 在遥控器上调节音量。

2. 调节音频源的音量。
3. 检查音频线的连接情况。
4. 用其它扬声器测试源音频输出。
5. 对投影机进行维修。

问题：声音失真

1. 检查音频线的连接情况。
2. 用其它扬声器测试源音频输出。
3. 对投影机进行维修。

对投影机进行维修

如果你不能解决这些问题，你应该将投影机送修。把投影机包在原始盒子里。有关问题的说明以及你试着解决问题的过程清单也应一并提供。这些信息也许对维修人员有用。要进行维修，请将投影机送到你购买的地方。

HDMI 常见问题解答

Q. “标准”HDMI 线和“高速”HDMI 线有什么不同？

1. 近期，HDMI Licensing, LLC 宣布，分为标准或高速两种对线缆进行测试。
2. 标准（或 1 类）HDMI 线经测试能够以 75Mhz，最高 2.25Gbps 的速度执行，这相当于 720p/1080i 信号。
3. 高速（或 2 类）HDMI 线经测试能够以 340Mhz，最高 10.2Gbps 的速度执行，这是当前 HDMI 线可达到的最大带宽，它可以成功处理 1080p 信号，包括信号源中更高颜色深度和/或刷新率的信号。高速线也能够适应更高分辨率的显示器，如 WQXGA 影院级显示器（2560 x 1600 的分辨率）。

Q. 我如何使用长度超过 10 米的 HDMI 线？

4. 有许多针对 HDMI 解决方案的 HDMI 适配器，可以将线缆的有效距离从通常的 10 米范围延伸到更大范围。这些公司生产不同的解决方案，包括有源线缆（线缆内集成有源电子器件，可以增强和延伸线缆信号）、中继器、放大器以及 CAT5/6 和光纤解决方案。

Q. 我如何判断线缆是否经过 HDMI 认证？

5. 所有 HDMI 产品都需要通过制造商的 HDMI 兼容测试规范认证。但是，可能有些线缆带有 HDMI 标志，但并未经过正确测试。HDMI Licensing, LLC 积极调查这些情况，以确保 HDMI 商标在市场上正确使用。我们建议消费者从正规商店或公司购买线缆。

有关详情，请访问 <http://www.hdmi.org/learningcenter/faq.aspx#49>

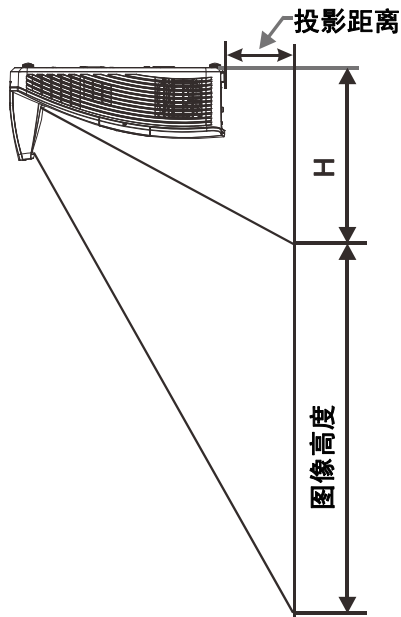
规格

型号	D755WT 系列 (WXGA)	D751ST 系列 (XGA)
显示类型	DMD 0.65" WXGA	DMD 0.55" XGA
分辨率	WXGA 1280 x 800 固有	XGA 1024 x 768 固有
投影距离	336~421mm	371~417mm
投影屏幕尺寸	16:10 (80"~100")	4:3 (68"~85")
投影镜头	固定	
投射比	0.35 : 1	0.437 : 1
垂直梯形校正	+/- 40 度	
投影方式	正投、背投、桌面/吊装 (背投、正投)	
数据兼容性	VGA、SVGA、XGA、SXGA、UXGA、Mac	
SDTV/EDTV/HDTV	480i、576i、480p、576p、720p、1080i、1080p	
视频兼容性	NTSC/NTSC 4.43、PAL (B/G/H/I/M/N/60)、SECAM	
水平同步	15, 30 – 91.4 kHz	
垂直同步	24-30, 47-120 Hz	
安全认证	FCC, UL, cUL, CB, CE, CCC, KC, PSB, GOST, CECP, NOM, ICES-003, C-TICK	
运行温度	5° ~ 40°C	
外形尺寸	287.5 mm (W) x 160 mm (H) x 374.5 mm (D)	
交流输入	交流通用 100~240V	
功耗	290W, <0.5W (待机)	
灯泡	230W	
音频扬声器	10W x2	
互动功能	无	
输入端子	VGA x 2	
	Mini 插孔 x 1 (音频输入)	
	复合视频 x 1	
	HDMI x 1	
	Display Port x 1	
	S-Video x 1	
	音频输入 (左/右) x 1	
输出端子	麦克风 x 1	
	VGA x 1 (仅可将 VGA IN-1 的信号串连出去)	
控制端子	Mini 插孔 x 1 (音频输出)	
	RS-232C	
	RJ45	
	USB (B 型)	
安全	3D 同步	
	Kensington 锁	

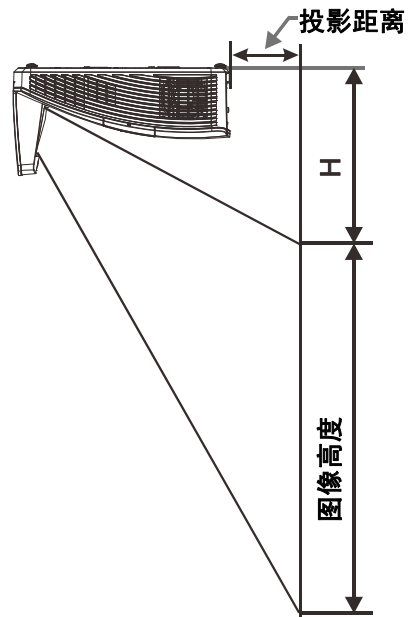
规格

型号	D755WTi 系列 (WXGA)
显示类型	DMD 0.65" WXGA
分辨率	WXGA 1280 x 800 固有
投影距离	336~421mm
投影屏幕尺寸	16:10 (80"~100")
投影镜头	固定
投射比	0.35 : 1
垂直梯形校正	+/- 40 度
投影方式	正投、背投、桌面/吊装 (背投、正投)
数据兼容性	VGA、SVGA、XGA、SXGA、UXGA、Mac
SDTV/EDTV/HDTV	480i、576i、480p、576p、720p、1080i、1080p
视频兼容性	NTSC/NTSC 4.43、PAL (B/G/H/I/M/N/60)、SECAM
水平同步	15, 30 – 91.4 kHz
垂直同步	24-30, 47-120 Hz
安全认证	FCC, UL, cUL, CB, CE, CCC, KC, PSB, GOST, CECP, NOM, ICES-003, C-TICK
运行温度	5° ~ 40°C
外形尺寸	287.5 mm (W) x 185.98 mm (H) x 374.5 mm (D)
交流输入	交流通用 100~240V
功耗	290W, <0.5W (待机)
灯泡	230W
音频扬声器	10W x2 (立体声)
互动功能	有
输入端子	VGA x 2
	Mini 插孔 x 1 (音频输入)
	复合视频 x 1
	HDMI x 1
	Display Port x 1
	S-Video x 1
	音频输入 (左/右) x 1 麦克风 x 1
输出端子	VGA x 1 (仅可将 VGA IN-1 的信号串连出去)
	Mini 插孔 x 1 (音频输出)
控制端子	RS-232C
	RJ45
	USB (B 型)
	迷你 USB (使用互动)
安全	3D 同步 Kensington 锁

投影距离和投影尺寸



D755WT/D751ST 系列



D755WTi 系列

投影距离和尺寸表

	D755WT / D755WTi 系列			
	WXGA			
	16:10			
对角线	80"	87"	97"	100"
距离	282.3+/-20mm	336.3+/-20mm	421.4+/-20mm	445.8+/-20mm
图像宽度	1,723mm	1,869mm	2,088mm	2,154mm
图像高度	1,077mm	1,168mm	1,305mm	1,346mm
H	280+/-50mm	298.5+/-50mm	325.5+/-50mm	336.9+/-50mm

	D751ST 系列			
	XGA			
	4:3			
对角线	68"	78"	82"	85"
距离	282.3+/-20mm	371.4+/-20mm	417.35+/-20mm	445.8+/-20mm
图像宽度	1,382mm	1,566mm	1,670mm	1,727mm
图像高度	1,036mm	1,175mm	1,240mm	1,295mm
H	301.3+/-50mm	334.8+/-50mm	350.8+/-50mm	363.7+/-50mm

时序模式表

此投影机可以显示多种分辨率。下表列出了此投影机可以显示的分辨率。

信号	分辨率	水平同步 (KHz)	垂直同步 (Hz)	复合视频 S_VIDEO	分量视频	RGB (模拟)	DP/HDMI (数字)
NTSC	—	15.7	60.0	○	—	—	—
PAL/SECAM	—	15.6	50.0	○	—	—	—
VESA	640 x 400	37.9	85.1	—	—	○	○
	720 x 400	31.5	70.1	—	—	○	○
	720 x 400	37.9	85.0	—	—	○	○
	640 x 480	31.5	60.0	—	—	○	○
	640 x 480	37.9	72.8	—	—	○	○
	640 x 480	37.5	75.0	—	—	○	○
	640 x 480	43.3	85.0	—	—	○	○
	800 x 600	35.2	56.3	—	—	○	○
	* 800 x 600	37.9	60.3	—	—	○	○
	800 x 600	46.9	75.0	—	—	○	○
	800 x 600	48.1	72.2	—	—	○	○
	800 x 600	53.7	85.1	—	—	○	○
	** 800 x 600	76.3	120.0	—	—	○	○
	1024 x 576	35.8	60.0	—	—	○	○
	1024 x 600	37.3	60.0	—	—	○	○
	1024 x 600	41.5	65.0	—	—	○	○
	* 1024 x 768	48.4	60.0	—	—	○	○
	1024 x 768	56.5	70.1	—	—	○	○
	1024 x 768	60.0	75.0	—	—	○	○
	1024 x 768	68.7	85.0	—	—	○	○
	** 1024 x 768	97.6	120.0	—	—	○	○
	1024 x 768	99.0	120.0	—	—	○	○
	1152 x 864	67.5	75.0	—	—	○	○
	* 1280 x 720	45.0	60.0	—	—	○	○
	* 1280 x 720	90.0	120.0	—	—	○	○
	1280 x 768	47.4	60.0	—	—	○	○
	* 1280 x 768	47.8	59.9	—	—	○	○
	* 1280 x 800	49.7	59.8	—	—	○	○
	1280 x 800	62.8	74.9	—	—	○	○
	1280 x 800	71.6	84.9	—	—	○	○
	** 1280 x 800	101.6	119.9	—	—	○	○
	*** 1280 x 1024	64.0	60.0	—	—	○	○
	1280 x 1024	80.0	75.0	—	—	○	○
	1280 x 1024	91.1	85.0	—	—	○	○
*** 1280 x 960	60.0	60.0	—	—	○	○	
1280 x 960	85.9	85.0	—	—	○	○	
*** 1360 x 768	47.7	60.0	—	—	○	○	
*** 1400 x 1050	65.3	60.0	—	—	○	○	
1440 x 900	55.5	59.9	—	—	○	○	
*** 1440 x 900	55.9	59.9	—	—	○	○	

信号	分辨率	水平同步 (KHz)	垂直同步 (Hz)	复合视频 S_VIDEO	分量视频	RGB (模拟)	DP/HDMI (数字)
	1440 x 900	70.6	75.0	—	—	○	○
	1600 x 1200	75.0	60.0	—	—	○	○
	1680 x 1050	64.7	59.9	—	—	○	○
	1680 x 1050	65.3	60.0	—	—	○	○
	1920 x 1200	74.0	60.0	—	—	○	○
	1920 x 1080	67.5	60.0	—	—	○	○
Apple Macintosh	640 x 480	35.0	66.7	—	—	○	○
	832 x 624	49.7	74.5	—	—	○	○
	1024 x 768	60.2	74.9	—	—	○	○
	1152 x 870	68.7	75.1	—	—	○	○
SDTV	480i	15.7	60.0	—	○	—	○
	576i	15.6	50.0	—	○	—	○
EDTV	576p	31.3	50.0	—	○	—	○
	480p	31.5	60.0	—	○	—	○
HDTV	720p	37.5	50.0	—	○	—	○
	720p	45.0	60.0	—	○	—	○
	1080i	33.8	60.0	—	○	—	○
	1080i	28.1	50.0	—	○	—	○
	1080p	27.0	24.0	—	○	—	○
	1080p	28.0	25.0	—	○	—	○
	1080p	33.7	30.0	—	○	—	○
	1080p	56.3	50.0	—	○	—	○
	1080p	67.5	60.0	—	○	—	○

O: 支持的频率

—: 不支持的频率

★3D 说明:


“★”表示该时序可以支持非 3D 和 Frame Sequential (帧顺序) 和 Top-Bottom (上下) 格式的 3D 信号。


“★★”表示该时序可以支持非 3D 和 Frame Sequential (帧顺序) 格式的 3D 信号。

“★★★”表示该时序可以支持非 3D 和 Top-Bottom (上下) 格式的 3D 信号。

显示的 3D 时序取决于 EDID 文件和显示卡。用户可能无法在显示卡上选择以上 3D 时序。

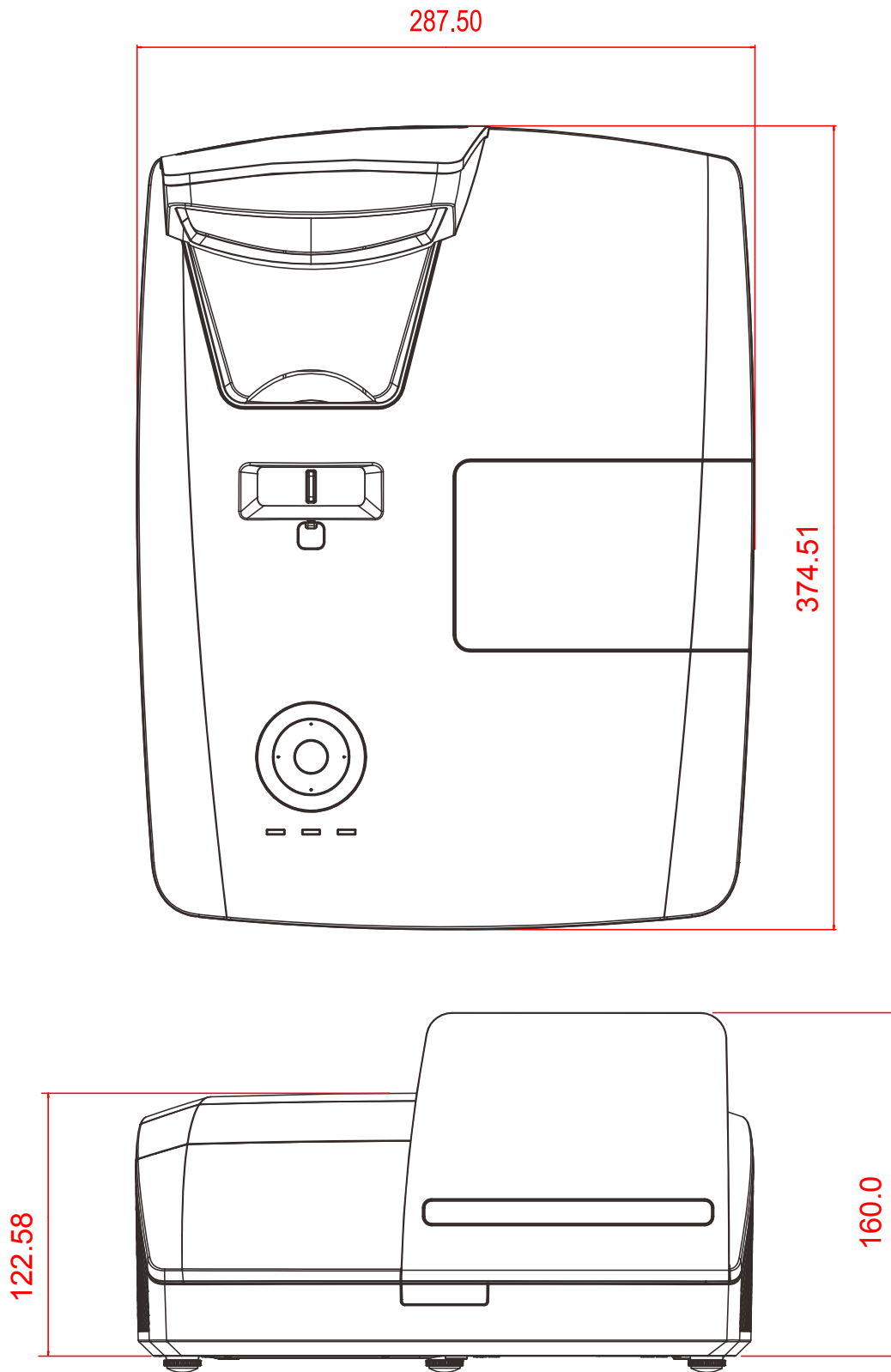
★面板的分辨率是 1280 x 800。使用固有分辨率之外的其他分辨率时，显示的文本或线条可能存在锯齿现象。

★ 颜色只表示能显示。(仅限 4:3)。

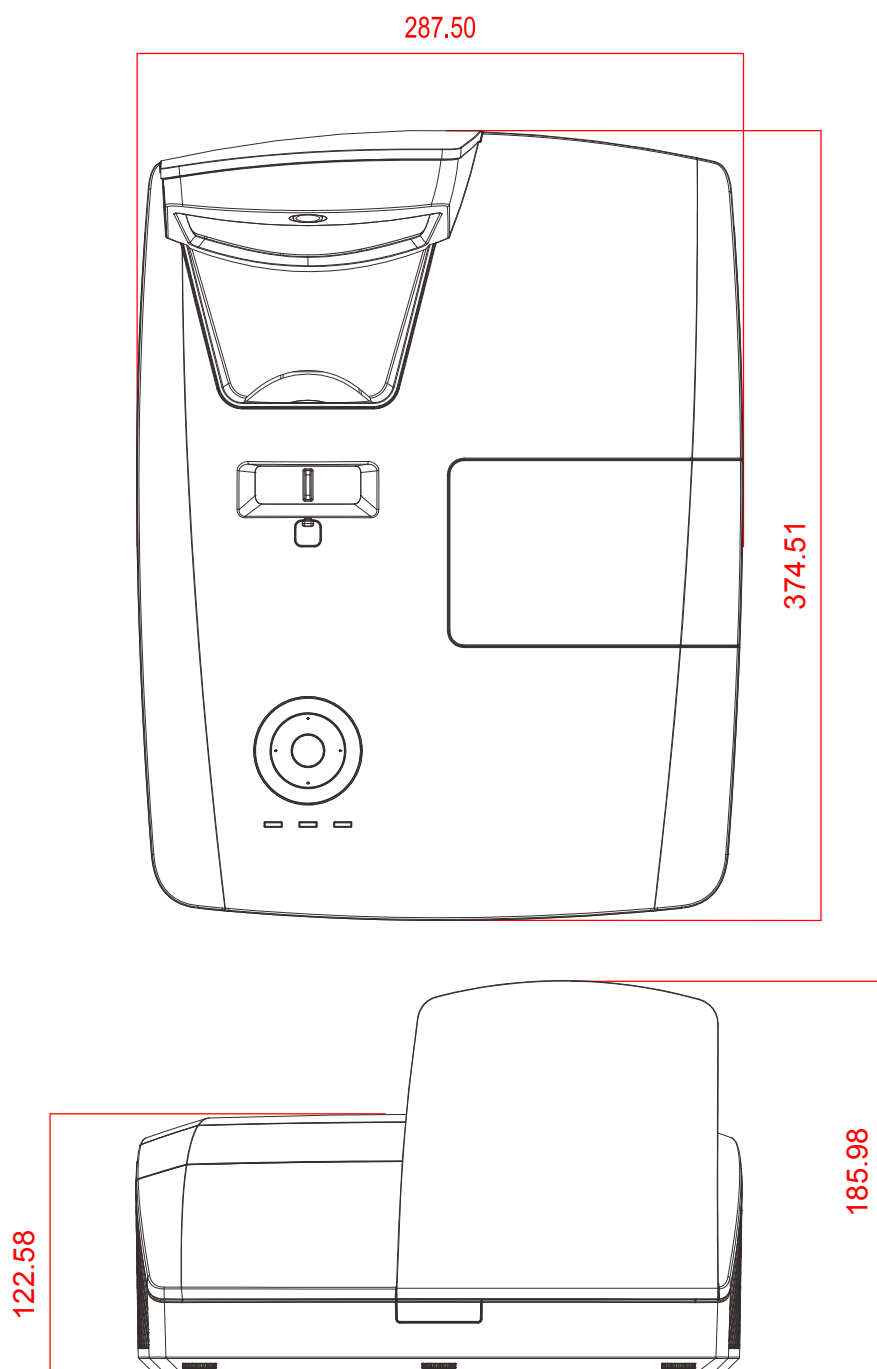
★ 颜色表示可以接受少量噪音，因为视频模式同步不会自动调整。

★HDTV 时序主要检查工具为 DVD 播放器，VG828 为次要。

投影机尺寸(D755WT/D751ST 系列)



投影机尺寸 (D755WTi 系列)



FCC 警告

依照 FCC 规章的第 15 款，已对本设备进行了测试，本设备符合 B 级数字设备的限制要求。此限制可以对本设备在商业环境中运行时产生的有害干扰提供合理保护。

本设备能够产生、利用并放射射频能量，如果不根据指导手册进行安装和使用，可能会对无线电通信产生有害干扰。在居民区使用本设备可能会引起有害干扰，在这种情况下，用户应自行承担干扰所带来的损失。

未经双方明确认可的变更或修改可能会导致用户无权操作该设备。

加拿大

该 B 级数字设备符合加拿大的 ICES-003 规定。

安全认证

FCC, UL, cUL, CB, CE, CCC, KC, PSB, GOST, CECP, NOM, ICES-003, C-TICK

废弃电器电子产品回收处理管理条例 (China WEEE)

产品废弃时请交给当地有资源回收单位处理

废电池

本产品含有电池，废弃时请交给当地有资源回收单位处理。

产品中有害有毒物质或元素的名称及含量列表

依据中国政府针对“电子信息产品污染控制管理办法”为控制和减少电子信息产品废弃后对环境造成的污染，促进生产和销售低污染电子信息产品，保护环境和人体健康，仅提供有关本产品可能含有有毒及有害物质如后：

部件名称	有害有毒物质或元素					
	铅 (Pb)	汞 (Hg)	镉 (Cd)	六价铬 (Cr ⁶⁺)	多溴联苯 (PBB)	多溴二苯醚 (PBDE)
光机引擎(铝或铝镁合金)	X	O	O	O	O	O
镜头	X	O	O	O	O	O
灯泡	X	X	O	O	O	O
点灯器	X	O	O	O	O	O
弹片(快削磷铜)	X	O	O	O	O	O
风扇组件	X	O	O	O	O	O
灯泡盖保护开关	O	O	X	O	O	O
温度开关	O	O	X	O	O	O
基板组件	X	O	O	O	O	O
缆线,线材	X	O	O	O	O	O
电源线	X	O	O	O	O	O
电源插座组件	X	O	O	O	O	O
金属件(快削磷铜,铜钉等)	X	O	O	O	O	O
遥控器	X	O	O	O	O	O

O: 表示该有害有毒物质在该部件所有均质材料中的含量均在 SJ/T11363-2006 标准规定的限量要求以下。

X: 表示该有害有毒物质至少在该部件的某一均质材料中的含量超出 SJ/T11363-2006 标准规定的限量要求。

备注: 鉴于欧盟与中国对于 RoHS 的不同规定, 本投影机产品符合欧盟 RoHS 指令(电气、电子设备中限制使用某些有害物质指令)。

Printed in China

RS-232C 协议

RS232 设置

波特率:	9600
奇偶校验:	无
数据位:	8
停止位:	1
流控制	无

控制命令结构

	标头代码	命令代码	数据代码	结束代码
HEX		Command	Data	0Dh
ASCII	'V'	Command	Data	CR

操作命令

注意:

XX=00-98, 摄影机的ID, XX=99 用于所有投影机

返回结果 P=通过 / F=失败

n: 0:禁用/1:启用/值(0~9999)

命令组 00

ASCII	HEX	功能	说明	返回结果
VXXS0001	56H 39H 39H 53H 30H 30H 30H 31H 0DH	Power On		P/F
VXXS0002	56H 39H 39H 53H 30H 30H 30H 32H 0DH	Power Off		P/F
VXXS0003	56H 39H 39H 53H 30H 30H 30H 33H 0DH	Resync		P/F
VXXG0004	56H 39H 39H 47H 30H 30H 30H 34H 0DH	Get Lamp Hours		Pn/F
VXXS0006	56H 39H 39H 53H 30H 30H 30H 36H 0DH	System Reset		P/F
VXXG0007	56H 39H 39H 47H 30H 30H 30H 37H 0DH	Get System Status	0:Reset 1:Standby 2:Operation 3:Cooling	Pn/F
VXXG0008	56H 39H 39H 47H 30H 30H 30H 38H 0DH	Get F/W Version		Pn/F

命令组 01

ASCII	HEX	功能	说明	返回结果
VXXG0101	56H 39H 39H 47H 30H 31H 30H 31H 0DH	Get Brightness	n=0~100	Pn/F
VXXS0101n	56H 39H 39H 53H 30H 31H 30H 31H n 0DH	Set Brightness	n=0~100	P/F
VXXG0102	56H 39H 39H 47H 30H 31H 30H 32H 0DH	Get Contrast	n=0~100	Pn/F
VXXS0102n	56H 39H 39H 53H 30H 31H 30H 32H n 0DH	Set Contrast	n=0~100	P/F
VXXG0103	56H 39H 39H 47H 30H 31H 30H 33H 0DH	Get Color	n=0~100	Pn/F
VXXS0103n	56H 39H 39H 53H 30H 31H 30H 33H n 0DH	Set Color	n=0~100	P/F

命令组 01				
ASCII	HEX	功能	说明	返回结果
VXXG0104	56H 39H 39H 47H 30H 31H 30H 34H 0DH	Get Tint	n=0~100	Pn/F
VXXS0104n	56H 39H 39H 53H 30H 31H 30H 34H n 0DH	Set Tint	n=0~100	P/F
VXXG0105	56H 39H 39H 47H 30H 31H 30H 35H 0DH	Get Sharpness	0~31	Pn/F
VXXS0105n	56H 39H 39H 53H 30H 31H 30H 35H n 0DH	Set Sharpness	0~31	P/F
VXXG0106	56H 39H 39H 47H 30H 31H 30H 36H 0DH	Get Color Temperature	0: Cold 1: Normal 2: Warm	Pn/F
VXXS0106n	56H 39H 39H 53H 30H 31H 30H 36H n 0DH	Set Color Temperature	0: Cold 1: Normal 2: Warm	P/F
VXXG0107	56H 39H 39H 47H 30H 31H 30H 37H 0DH	Get Gamma	0: 1.8 1: 2.0 2: 2.2 3: 2.4 4: B&W 5: Linear	Pn/F
VXXS0107n	56H 39H 39H 53H 30H 31H 30H 37H n 0DH	Set Gamma	0: 1.8 1: 2.0 2: 2.2 3: 2.4 4: B&W 5: Linear	P/F

命令组 02				
ASCII	HEX	功能	说明	返回结果
VXXS0201	56H 39H 39H 53H 30H 32H 30H 31H 0DH	Select RGB		P/F
VXXS0202	56H 39H 39H 53H 30H 32H 30H 32H 0DH	Select RGB2		P/F
VXXS0204	56H 39H 39H 53H 30H 32H 30H 34H 0DH	Select Video		P/F
VXXS0205	56H 39H 39H 53H 30H 32H 30H 35H 0DH	Select S-Video		P/F
VXXS0206	56H 39H 39H 53H 30H 32H 30H 36H 0DH	Select HDMI		P/F
VXXS0210	56H 39H 39H 53H 30H 32H 31H 30H 0DH	Select DisplayPort		P/F
VXXG0220	56H 39H 39H 47H 30H 32H 32H 30H 0DH	Get Current Source	Return 1: RGB 2: RGB2 4: Video 5: S-Video 6: HDMI 10: DisplayPort	Pn/F

命令组 03				
ASCII	HEX	功能	说明	返回结果
VXXG0301	56H 39H 39H 47H 30H 33H 30H 31H 0DH	Get Scaling	0: Fill 1: 4:3 2: 16:9 3: Letter Box 4: Native 5: 2.35:1	Pn/F
VXXS0301n	56H 39H 39H 53H 30H 33H 30H 31H n 0DH	Set Scaling	0: Fill 1: 4:3 2: 16:9 3: Letter Box 4: Native 5: 2.35:1	P/F
VXXG0302	56H 39H 39H 47H 30H 33H 30H 32H 0DH	Blank		Pn/F

命令组 03				
ASCII	HEX	功能	说明	返回结果
VXXS0302n	56H 39H 39H 53H 30H 33H 30H 32H n 0DH	Blank		P/F
VXXG0303	56H 39H 39H 47H 30H 33H 30H 33H 0DH	Auto Keystone On		Pn/F
VXXS0303n	56H 39H 39H 53H 30H 33H 30H 33H n 0DH	Auto Keystone On		P/F
VXXG0304	56H 39H 39H 47H 30H 33H 30H 34H 0DH	Freeze On		Pn/F
VXXS0304n	56H 39H 39H 53H 30H 33H 30H 34H n 0DH	Freeze On		P/F
VXXG0305	56H 39H 39H 47H 30H 33H 30H 35H 0DH	Volume	n=0~8	Pn/F
VXXS0305n	56H 39H 39H 53H 30H 33H 30H 35H n 0DH	Volume	n=0~8	P/F
VXXG0308	56H 39H 39H 47H 30H 33H 30H 38H 0DH	Projection Mode	0:Front 1:Rear 2:Ceiling 3:Rear+Ceiling	Pn/F
VXXS0308n	56H 39H 39H 53H 30H 33H 30H 38H n 0DH	Projection Mode	0:Front 1:Rear 2:Ceiling 3:Rear+Ceiling	P/F
VXXG0309	56H 39H 39H 47H 30H 33H 30H 39H 0DH	Set vertical keystone value	n= -40~40	Pn/F
VXXS0309n	56H 39H 39H 53H 30H 33H 30H 39H n 0DH	Set vertical keystone value	n= -40~40	P/F
VXXG0311	56H 39H 39H 47H 30H 33H 31H 31H 0DH	Adjust the zoom	n= -10~10	Pn/F
VXXS0311n	56H 39H 39H 53H 30H 33H 31H 31H n 0DH	Adjust the zoom	n= -10~10	P/F

命令组 04 (遥控)				
ASCII	HEX	功能	说明	返回结果
VXXS0401	56H 39H 39H 53H 30H 34H 30H 31H 0DH	UP arrow		P/F
VXXS0402	56H 39H 39H 53H 30H 34H 30H 32H 0DH	DOWN arrow		P/F
VXXS0403	56H 39H 39H 53H 30H 34H 30H 33H 0DH	LEFT arrow		P/F
VXXS0404	56H 39H 39H 53H 30H 34H 30H 34H 0DH	RIGHT arrow		P/F
VXXS0405	56H 39H 39H 53H 30H 34H 30H 35H 0DH	POWER		P/F
VXXS0406	56H 39H 39H 53H 30H 34H 30H 36H 0DH	EXIT		P/F
VXXS0407	56H 39H 39H 53H 30H 34H 30H 37H 0DH	INPUT		P/F
VXXS0408	56H 39H 39H 53H 30H 34H 30H 38H 0DH	AUTO		P/F
VXXS0409	56H 39H 39H 53H 30H 34H 30H 39H 0DH	KEYSTONE+		P/F
VXXS0410	56H 39H 39H 53H 30H 34H 31H 30H 0DH	KEYSTONE-		P/F
VXXS0411	56H 39H 39H 53H 30H 34H 31H 31H 0DH	MENU		P/F
VXXS0412	56H 39H 39H 53H 30H 34H 31H 32H 0DH	STATUS		P/F
VXXS0413	56H 39H 39H 53H 30H 34H 31H 33H 0DH	MUTE		P/F
VXXS0414	56H 39H 39H 53H 30H 34H 31H 34H 0DH	ZOOM+		P/F
VXXS0415	56H 39H 39H 53H 30H 34H 31H 35H 0DH	ZOOM-		P/F
VXXS0416	56H 39H 39H 53H 30H 34H 31H 36H 0DH	BLANK		P/F
VXXS0417	56H 39H 39H 53H 30H 34H 31H 37H 0DH	FREEZE		P/F
VXXS0418	56H 39H 39H 53H 30H 34H 31H 38H 0DH	VOLUME+		P/F
VXXS0419	56H 39H 39H 53H 30H 34H 31H 39H 0DH	VOLUME-		P/F
VXXS0420	56H 39H 39H 53H 30H 34H 32H 30H 0DH	Enter		P/F